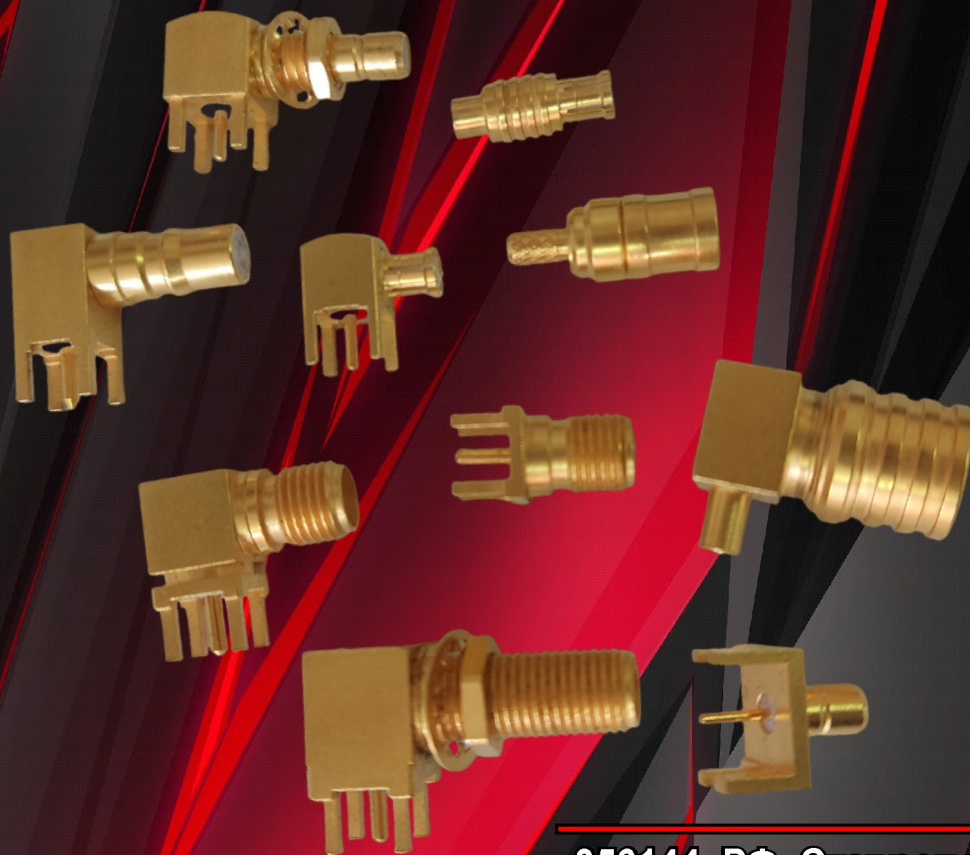




КАТАЛОГ соединителей радиочастотных

ТИП СР-50 ТИП СРТ-75



356144, РФ, Ставропольский край,
г. Изобильный, ул. Доватора, зд. 1
тел.: +7 (86545) 2-44-75, 2-52-75
e-mail: market@zavodatlant.ru

ОГЛАВЛЕНИЕ

Визио	Наименование	Документ поставки	Рабочая частота	Страница
	СР-50-1 аналоги серии SMB	СЦНК.430421.001ТУ [ВП] СЦНК.430421.007ТУ [ОТК]	6,0 ГГц	1 - 19
	СР-50-2 аналоги серии MSX	СЦНК.430421.001ТУ [ВП] СЦНК.430421.007ТУ [ОТК]	7,0 ГГц	20 - 36
	СР-50-3 аналоги серии SMP	СЦНК.430421.002ТУ [ВП] СЦНК.430421.008ТУ [ОТК]	32,0 ГГц	37 - 41
	СР-50-4 аналоги серии QMA	СЦНК.430421.002ТУ [ВП] СЦНК.430421.008ТУ [ОТК]	32,0 ГГц	42 - 51
	СР-50-5 аналоги серии RPC-1.85	СЦНК.430421.004ТУ [ВП]	65,0 ГГц	52 - 55
	СР-50-6 аналоги серии mini-SMP	СЦНК.430421.004ТУ [ВП]	65,0 ГГц	56 - 58
	СР-50-7 аналоги серии SMA	СЦНК.430421.006ТУ [ВП] СЦНК.430421.005ТУ [ОТК]	18,0 ГГц	59 - 62
	СР-50 аналоги серии BMA	СЦНК.430421.003ТУ [ВП] СЦНК.430421.011ТУ [ОТК]	18,0 ГГц	63 - 66
	СРТ-75-ФК аналоги серии 450	СЦНК.434511.501ТУ [ВП]	0,5 ... 2,0 МГц	69 - 72

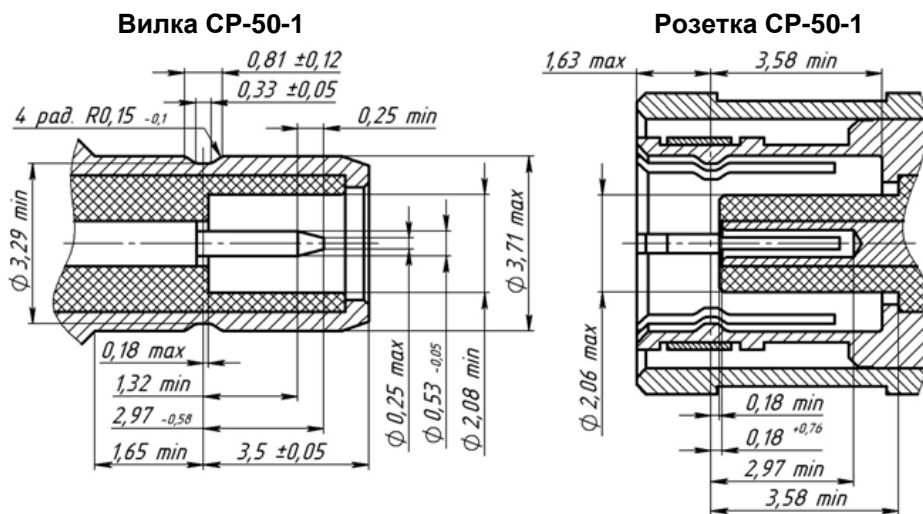


CP-50-1
аналоги серии SMB

СЦНК.430421.001ТУ [ВП]
СЦНК.430421.007ТУ [ОТК]

коаксиальные субминиатюрные радиочастотные соединители врубного соединения.

Интерфейс соединителей типа CP-50-1



Квалификационные признаки

CP¹ - 50² - 1³ - 01(02,03,04,05,06)⁴ - В(Р)⁵ - П(У)⁶ - Пк(Об,Пр)⁷ - 001...100⁸

1. Серия соединителя: Соединитель радиочастотный
2. Волновое сопротивление: 50
3. Номер разработки 1
4. Тип корпуса: 01 – кабельный;
02 – приборно-кабельный;
03 – приборный;
04 – печатного монтажа в отверстия платы;
05 – печатного монтажа на край платы;
06 – поверхностного монтажа на плату.
5. Часть соединителя: В – вилка
Р – розетка
6. Вид корпуса: П – прямой
У – угловой
7. Способ крепления кабеля на корпус соединителя: Пк – пайка
Об – обжимка
Пр – прижим
8. Номер типоконструкции: 001...100

Технические характеристики

Присоединительные размеры	тип SMB
Волновое сопротивление, R _в	50 Ом
Диапазон рабочих частот, ГГц	не более 6
Экранное затухание на частоте (2-3) ГГц, Эз	от - 45 до - 60
Рабочее напряжение, U _{раб}	250 В
Сопротивление изоляции, R _{из}	не менее 6 000 Мом
Количество сочленений расчленений	500
Температурный диапазон	минус 60 °С... +155 °С
Максимальная наработка, ч	5 000
Срок службы (сохраняемости), лет	25

Характеристики внешних воздействующих факторов (ВВФ)

Механический удар одиночного действия	Пиковое ударное ускорение, м/с ² (g)	5 000 (500)
	Длительность действия ударного ускорения, мс	0,1-2,0
Линейное ускорение	Амплитуда ускорения, м/с ² (g)	1000 (100)
	Время воздействия ускорения, с	180
Повышенная влажность воздуха	Относительная влажность при температуре 35°С, %	98
Соляной (морской) туман	Продолжительность воздействия, ч	48
Плесневые грибы	Рост грибов, баллов	не более 2

Вилка кабельная прямая для присоединения кабеля методом обжимки

CP-50-1-01-B-П-О6-001, -002, -003, -004 СЦНК.430421.001ТУ [ВП]
СЦНК.430421.007ТУ [ОТК]

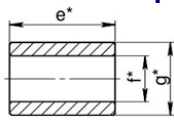
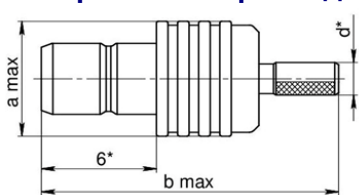


Волновое сопротивление: 50 Ом
Значения КстУ: 1,5
Частотный диапазон: от 0 до 6 ГГц.
Рабочая температура: от минус 60 до +155 С°

Номенклатура **Марка присоединяемого кабеля**

CP-50-1-01-B-П-О6-001	RG-178 Habia Cable
CP-50-1-01-B-П-О6-002	PK 50-1,5-23 ТУ 16.505.808-81; RUC-RG316 Ruconnectors
CP-50-1-01-B-П-О6-003	PK 50-1,5-23 ТУ 16.505.808-81; RUC-RG316 Ruconnectors
CP-50-1-01-B-П-О6-004	FBT-195 Times Microwave system

Габаритные и присоединительные размеры, мм.



Обозначение	Размеры, мм					
	a	b	d*	e*	f*	g*
CP-50-1-01-B-П-О6-001	6,1	15,8	1,7	5,5	2,4	3,8
CP-50-1-01-B-П-О6-002		16,4	2,7	9,5	3,2	3,9
CP-50-1-01-B-П-О6-003					3,6	4,55
CP-50-1-01-B-П-О6-004	7	22,4	4,6	12,7	5,3	6,5

* Размеры для справки

Пример для заказа:

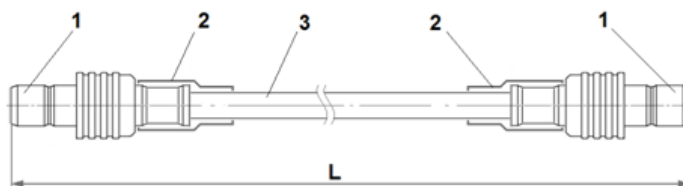
Вилка CP-50-1-01-B-П-О6-001 СЦНК.430421.001ТУ, россыпью
Вилка CP-50-1-01-B-П-О6-003 СЦНК.430421.007ТУ, россыпью

Поставка кабельной сборки [ОТК]

на основе соединителей Вилка CP-50-1-01-B-П-О6-001 (-002, -003,-004)

Состав сборки:

- 1.Соединитель CP-50-1-01-B-П-О6-001 (-002, -003, -004)
- 2.Трубка термоусаживаемая ТУТнг ТУ 2247-011-79523310-2006
- 3.Кабель RG-178 Habia Cable



L - длина кабельной сборки в мм. определяется заказчиком.

Пример для заказа:

Кабельная сборка CP-50-1-01-B-П-О6-001 x 200
Кабельная сборка CP-50-1-01-B-П-О6-004 x 150

Вилка кабельная прямая для присоединения кабеля методом прижима

CP-50-1-01-B-П-Пр-005, -006

СЦНК.430421.001ТУ [ВП]
СЦНК.430421.007ТУ [ОТК]



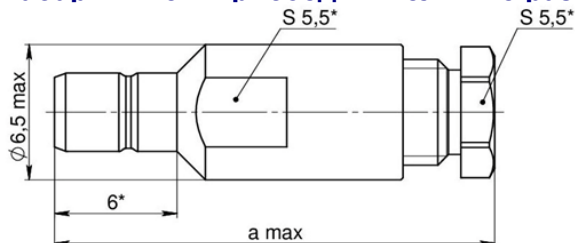
Волновое сопротивление: 50 Ом
Значения КстУ: 1,4
Частотный диапазон: от 0 до 6 ГГц.
Рабочая температура: от минус 60 до +155 С°

Номенклатура

Марка присоединяемого кабеля

CP-50-1-01-B-П-Пр-005	RG-178 Habia Cable
CP-50-1-01-B-П-Пр-006	PK 50-1,5-23 ТУ 16.505.808-81; RUC-RG316 Ruconnectors

Габаритные и присоединительные размеры, мм.



Обозначение	Размер, мм
	а
CP-50-1-01-B-П-Пр-005	21
CP-50-1-01-B-П-Пр-006	16,2

* Размеры для справки

Пример для заказа:

Вилка CP-50-1-01-B-П-Пр-005 СЦНК.430421.001ТУ, россыпью
Вилка CP-50-1-01-B-П-Пр-006 СЦНК.430421.007ТУ, россыпью

Вилка кабельная прямая для присоединения кабеля методом пайки

CP-50-1-01-B-П-Пк-007

СЦНК.430421.001ТУ [ВП]
СЦНК.430421.007ТУ [ОТК]



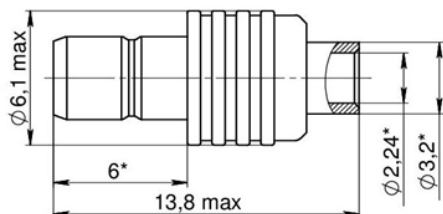
Волновое сопротивление: 50 Ом
Значения КстУ: 1,4
Частотный диапазон: от 0 до 6 ГГц.
Рабочая температура: от минус 60 до +155 С°

Номенклатура

Марка присоединяемого кабеля

CP-50-1-01-B-П-Пк-007	RUC-SF086 Ruconnectors
-----------------------	------------------------

Габаритные и присоединительные размеры, мм.



* Размеры для справки

Пример для заказа:

Вилка CP-50-1-01-B-П-Пк-007 СЦНК.430421.001ТУ, россыпью
Вилка CP-50-1-01-B-П-Пк-007 СЦНК.430421.007ТУ, россыпью

CP-50-1 (SMB)

Вилка кабельная угловая для присоединения кабеля методом обжимки

CP-50-1-01-B-Y-O6-008

**СЦНК.430421.001ТУ [ВП]
СЦНК.430421.007ТУ [ОТК]**



Волновое сопротивление: 50 Ом
Значения КстУ: 1,5
Частотный диапазон: от 0 до 6 ГГц.
Рабочая температура: от минус 60 до +155 С°

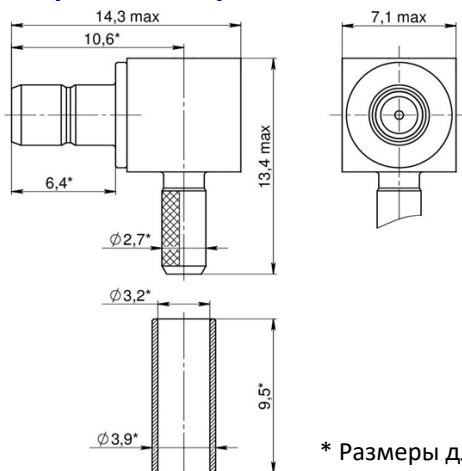
Номенклатура

Марка присоединяемого кабеля

CP-50-1-01-B-Y-O6-008

PK 50-1,5-23 ТУ 16.505.808-81; RUC-RG316 Ruconnectors

Габаритные и присоединительные размеры, мм.



* Размеры для справки

Пример для заказа:

Вилка CP-50-1-01-B-Y-O6-008 СЦНК.430421.001ТУ, россыпью
Вилка CP-50-1-01-B-Y-O6-008 СЦНК.430421.007ТУ, россыпью

Розетка кабельная прямая для присоединения кабеля методом обжимки

**CP-50-1-01-P-P-O6-009;-010;-011;-012;-013; СЦНК.430421.001ТУ [ВП]
СЦНК.430421.007ТУ [ОТК]**



Волновое сопротивление: 50 Ом
Значения КстУ: 1,5
Частотный диапазон: от 0 до 6 ГГц.
Рабочая температура: от минус 60 до +155 С°

Номенклатура

Марка присоединяемого кабеля

CP-50-1-01-P-P-O6-009

RG-178 Habia Cable

CP-50-1-01-P-P-O6-010

PK 50-1,5-23 ТУ 16.505.808-81; RUC-RG316 Ruconnectors

CP-50-1-01-P-P-O6-011

RUC-RD316 Ruconnectors

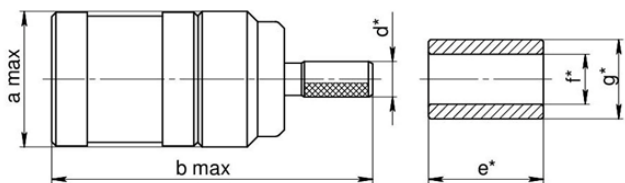
CP-50-1-01-P-P-O6-012

FBT-195 Times Microwave system

CP-50-1-01-P-P-O6-013

RG-142 Habia Cable

Габаритные и присоединительные размеры, мм.



Обозначение	Размеры, мм					
	a	b	d*	e*	f*	g*
CP-50-1-01-P-P-O6-009	6,6	15,5	1,7	5,5	2,4	3,8
CP-50-1-01-P-P-O6-010		16,1	2,7	9,5	3,2	3,9
CP-50-1-01-P-P-O6-011					3,6	4,55
CP-50-1-01-P-P-O6-012	7,1	19,8	4,6	12,7	5,3	6,5
CP-50-1-01-P-P-O6-013			4,3		5,6	6,35

* Размеры для справки

Пример для заказа:

Розетка CP-50-1-01-P-P-O6-009 СЦНК.430421.001ТУ, россыпью
Розетка CP-50-1-01-P-P-O6-013 СЦНК.430421.007ТУ, россыпью

Розетка кабельная прямая для присоединения кабеля методом прижима

CP-50-1-01-P-P-Пр-014; -015;

**СЦНК.430421.001ТУ [ВП]
СЦНК.430421.007ТУ [ОТК]**



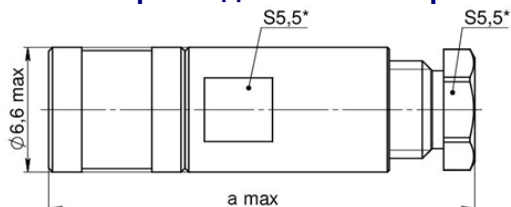
Волновое сопротивление: 50 Ом
Значения КстU: 1,4
Частотный диапазон: от 0 до 6 ГГц.
Рабочая температура: от минус 60 до +155 С°

Номенклатура

Марка присоединяемого кабеля

CP-50-1-01-P-P-Пр-014	RG-178 Habia Cable
CP-50-1-01-P-P-Пр-015	PK 50-1,5-23 TY 16.505.808-81; RUC-RG316 Ruconnectors

Габаритные и присоединительные размеры, мм.



Обозначение	Размер, мм	
	a	
CP-50-1-01-P-P-Пр-014	22,0	
CP-50-1-01-P-P-Пр-015	18,1	

* Размеры для справки

Пример для заказа:

Розетка CP-50-1-01-P-P-Пр-014 СЦНК.430421.001ТУ, россыпью
Розетка CP-50-1-01-P-P-Пр-015 СЦНК.430421.007ТУ, россыпью

Розетка кабельная прямая для присоединения кабеля методом пайки

CP-50-1-01-P-P-Пк-016; -017;

**СЦНК.430421.001ТУ [ВП]
СЦНК.430421.007ТУ [ОТК]**



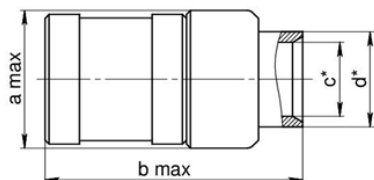
Волновое сопротивление: 50 Ом
Значения КстU: 1,4
Частотный диапазон: от 0 до 6 ГГц.
Рабочая температура: от минус 60 до +155 С°

Номенклатура

Марка присоединяемого кабеля

CP-50-1-01-P-P-Пк-016	RUC-SF141 Ruconnectors
CP-50-1-01-P-P-Пк-017	RUC-SF086 Ruconnectors

Габаритные и присоединительные размеры, мм.



Обозначение	Размеры, мм			
	a	b	c*	d*
CP-50-1-01-P-P-Пк-016	7,1	12,9	3,65	4,7
CP-50-1-01-P-P-Пк-017	6,6	12,6	2,24	3,2

* Размеры для справки

Пример для заказа:

Розетка CP-50-1-01-P-P-Пк-016 СЦНК.430421.001ТУ, россыпью
Розетка CP-50-1-01-P-P-Пк-017 СЦНК.430421.007ТУ, россыпью

CP-50-1 (SMB)

Розетка кабельная прямая для присоединения кабеля методом пайки

CP-50-1-01-P-П-Пк-018

СЦНК.430421.001ТУ [ВП]
СЦНК.430421.007ТУ [ОТК]

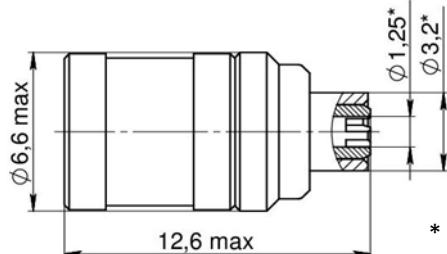


Волновое сопротивление: 50 Ом
Значения КстU: 1,4
Частотный диапазон: от 0 до 6 ГГц.
Рабочая температура: от минус 60 до +155 С°

Номенклатура Марка присоединяемого кабеля

CP-50-1-01-P-П-Пк-018	RUC-SF047 Ruconnectors
-----------------------	------------------------

Габаритные и присоединительные размеры, мм.



* Размеры для справки

Пример для заказа:

Розетка CP-50-1-01-P-П-Пк-018 СЦНК.430421.001ТУ, россыпью
Розетка CP-50-1-01-P-П-Пк-018 СЦНК.430421.007ТУ, россыпью

Розетка кабельная угловая для присоединения кабеля методом обжимки

CP-50-1-01-P-У-О6-019;-020;-021;-022;

СЦНК.430421.001ТУ [ВП]
СЦНК.430421.007ТУ [ОТК]

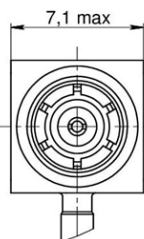
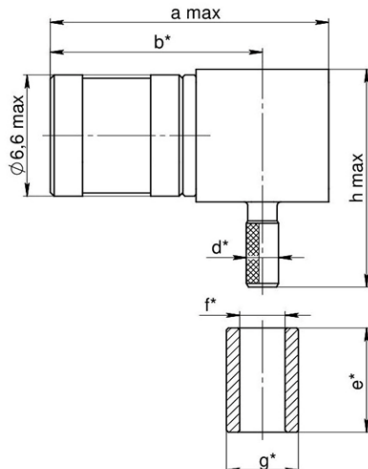


Волновое сопротивление: 50 Ом
Значения КстU: 1,5
Частотный диапазон: от 0 до 6 ГГц.
Рабочая температура: от минус 60 до +155 С°

Номенклатура Марка присоединяемого кабеля

CP-50-1-01-P-У-О6-019	RG-178 Habia Cable
CP-50-1-01-P-У-О6-020	PK 50-1,5-23 ТУ 16.505.808-81;
CP-50-1-01-P-У-О6-021	RUC-RG316 Ruconnectors
CP-50-1-01-P-У-О6-022	FBT-195 Times Microwave system

Габаритные и присоединительные размеры, мм.



Обозначение	Размеры, мм						
	a	h	b*	d*	e*	f*	g*
CP-50-1-01-P-У-О6-019	14,9	11,6	11,2	1,7	5,5	2,4	3,8
CP-50-1-01-P-У-О6-020	12,8	12,7	9,8	2,7	9,5	3,2	3,9
CP-50-1-01-P-У-О6-021	14,9	13,4	11,2			3,6	4,55
CP-50-1-01-P-У-О6-022		15		4,6	12,7	5,3	6,5

* Размеры для справки

Пример для заказа:

Розетка CP-50-1-01-P-У-О6-019 СЦНК.430421.001ТУ, россыпью
Розетка CP-50-1-01-P-У-О6-022 СЦНК.430421.007ТУ, россыпью

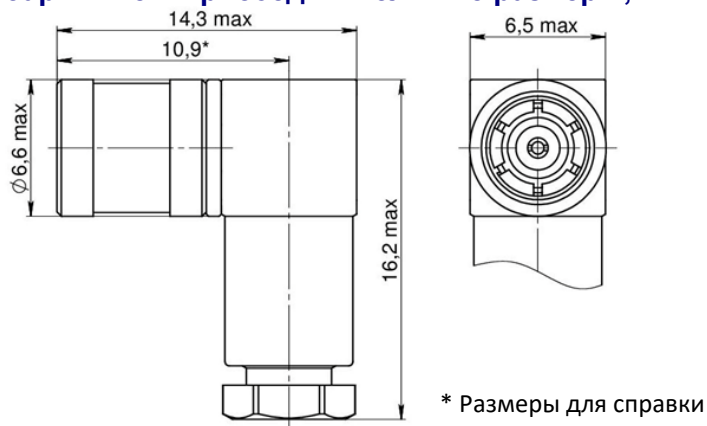
Розетка кабельная угловая для присоединения кабеля методом прижима

CP-50-1-01-P-Y-Pr-023; -024;СЦНК.430421.001ТУ [ВП]
СЦНК.430421.007ТУ [ОТК]

Волновое сопротивление: 50 Ом
 Значения КстU: 1,4
 Частотный диапазон: от 0 до 6 ГГц.
 Рабочая температура: от минус 60 до +155 С°

Номенклатура**Марка присоединяемого кабеля**

CP-50-1-01-P-Y-Pr-023	RG-178 Habia Cable
CP-50-1-01-P-Y-Pr-024	PK 50-1,5-23 ТУ 16.505.808-81; RUC-RG316 Ruconnectors

Габаритные и присоединительные размеры, мм.**Пример для заказа:**

Розетка CP-50-1-01-P-Y-Pr-023 СЦНК.430421.001ТУ, россыпью
 Розетка CP-50-1-01-P-Y-Pr-024 СЦНК.430421.007ТУ, россыпью

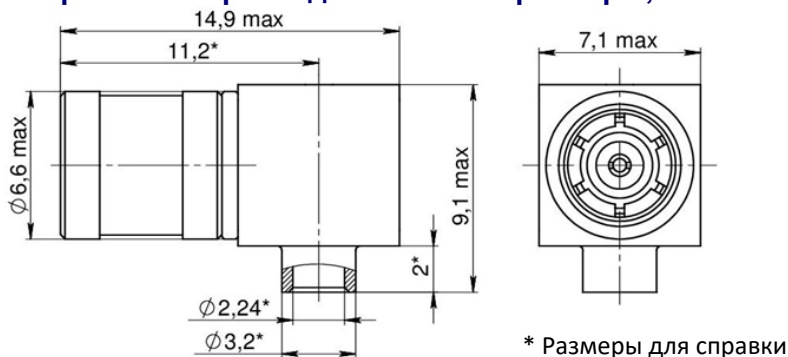
Розетка кабельная угловая для присоединения кабеля методом пайки

CP-50-1-01-P-Y-Pk-025;СЦНК.430421.001ТУ [ВП]
СЦНК.430421.007ТУ [ОТК]

Волновое сопротивление: 50 Ом
 Значения КстU: 1,4
 Частотный диапазон: от 0 до 6 ГГц.
 Рабочая температура: от минус 60 до +155 С°

Номенклатура**Марка присоединяемого кабеля**

CP-50-1-01-P-Y-Pk-025	RUC-SF086 Ruconnectors
-----------------------	------------------------

Габаритные и присоединительные размеры, мм.**Пример для заказа:**

Розетка CP-50-1-01-P-Y-Pk-025 СЦНК.430421.001ТУ, россыпью
 Розетка CP-50-1-01-P-Y-Pk-025 СЦНК.430421.007ТУ, россыпью

CP-50-1 (SMB)

Вилка приборно-кабельная прямая для присоединения кабеля обжимки

CP-50-1-02-B-П-О6-052; -053; -054;

СЦНК.430421.001ТУ [ВП]
СЦНК.430421.007ТУ [ОТК]



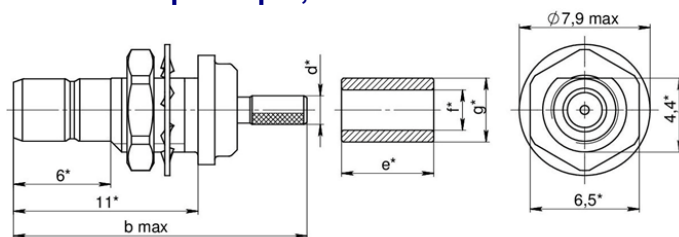
Волновое сопротивление: 50 Ом
Значение КстU: 1,6
Частотный диапазон: от 0 до 6 ГГц
Рабочая температура: от минус 60 до +155 С°

CP-50-1 (SMB)

Номенклатура Марка присоединяемого кабеля

CP-50-1-02-B-П-О6-052	RG-178 Habia Cable
CP-50-1-02-B-П-О6-053	PK 50-1,5-23 ТУ 16.505.808-81; RUC-RG316 Ruconnectors
CP-50-1-02-B-П-О6-054	RUC-RD316 Ruconnectors

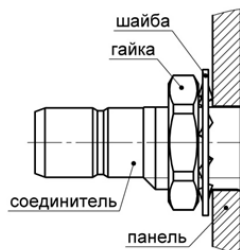
Габаритные и присоединительные размеры, мм.



* Размеры для справки

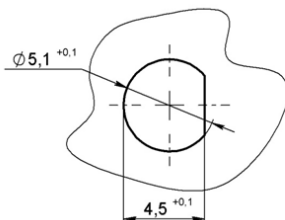
Обозначение	Размеры, мм				
	b	d*	e*	f*	g*
CP-50-1-02-B-П-О6-052	17,8	1,7	5,5	2,4	3,8
CP-50-1-02-B-П-О6-053	18,4	2,7	9,5	3,2	3,9
CP-50-1-02-B-П-О6-054				3,6	4,55

Механический монтаж соединителей на прибор



Монтаж проводится с внутренней стороны прибора
Толщина панели, мм, не более 2,5

Разметка посадочного места для механического монтажа соединителей, мм



Ориентация лыски показана условно

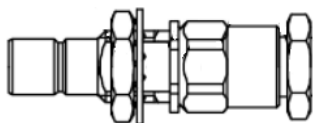
Пример для заказа:

Вилка CP-50-1-02-B-П-О6-052 СЦНК.430421.001ТУ, россыпью
Вилка CP-50-1-02-B-П-О6-054 СЦНК.430421.007ТУ, россыпью

Вилка приборно-кабельная прямая для присоединения кабеля прижима

CP-50-1-02-B-П-Пр-055; -056;

**СЦНК.430421.001ТУ [ВП]
СЦНК.430421.007ТУ [ОТК]**



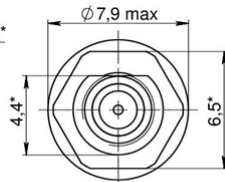
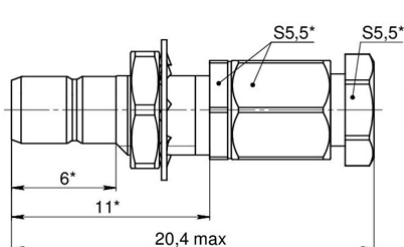
Волновое сопротивление: 50 Ом
Значения КстУ: 1,5
Частотный диапазон: от 0 до 6 ГГц.
Рабочая температура: от минус 60 до +155 С°

Номенклатура

Марка присоединяемого кабеля

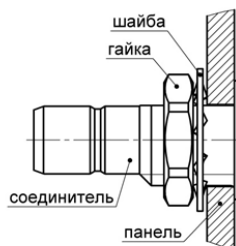
CP-50-1-02-B-П-Пр-055	RG-178 Habia Cable
CP-50-1-02-B-П-Пр-056	PK 50-1,5-23 ТУ 16.505.808-81; RUC-RG316 Ruconnectors

Габаритные и присоединительные размеры, мм.



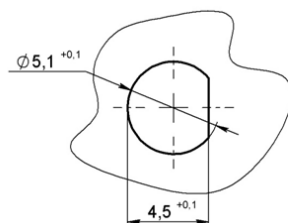
* Размеры для справки

Механический монтаж соединителей на прибор



Монтаж проводится с внутренней стороны прибора
Толщина панели, мм, не более 2,5

Разметка посадочного места для механического монтажа соединителей, мм



Ориентация лыски показана условно

Пример для заказа:

Вилка CP-50-1-02-B-П-Пр-055 СЦНК.430421.001ТУ, россыпью
Вилка CP-50-1-02-B-П-Пр-056 СЦНК.430421.007ТУ, россыпью

Вилка приборно-кабельная прямая для присоединения кабеля пайки

CP-50-1-02-B-П-Пк-057;

**СЦНК.430421.001ТУ [ВП]
СЦНК.430421.007ТУ [ОТК]**



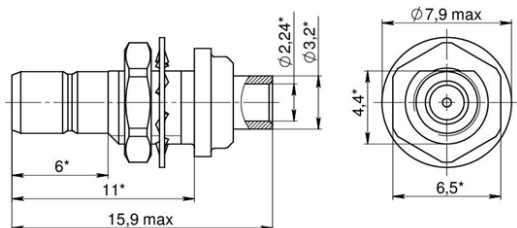
Волновое сопротивление: 50 Ом
Значение КстУ: 1,3
Частотный диапазон: от 0 до 6 ГГц
Рабочая температура: от минус 60 до +155 С°

CP-50-1 (SMB)

Номенклатура Марка присоединяемого кабеля

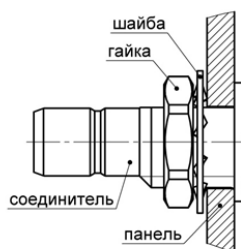
CP-50-1-02-B-П-Пк-057	PK 50-1,5-23 ТУ 16.505.808-81; RUC-RG316 Ruconnectors
-----------------------	---

Габаритные и присоединительные размеры, мм.



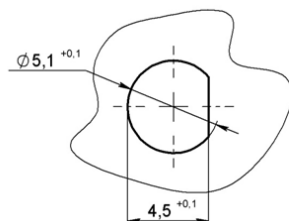
* Размеры для справки

Механический монтаж соединителей на прибор



Монтаж проводится с внутренней стороны прибора
Толщина панели, мм, не более 2,5

Разметка посадочного места для механического монтажа соединителей, мм



Ориентация лыски показана условно

Пример для заказа:

Вилка CP-50-1-02-B-П-Пк-057 СЦНК.430421.001ТУ, россыпью
Вилка CP-50-1-02-B-П-Пк-057 СЦНК.430421.007ТУ, россыпью

Вилка приборно-кабельная угловая для присоединения кабеля обжимки

CP-50-1-02-B-Y-O6-058;

СЦНК.430421.001ТУ [ВП]
СЦНК.430421.007ТУ [ОТК]



Волновое сопротивление: 50 Ом
Значение КстУ: 1,6
Частотный диапазон: от 0 до 6 ГГц
Рабочая температура: от минус 60 до +155 С°

CP-50-1 (SMB)

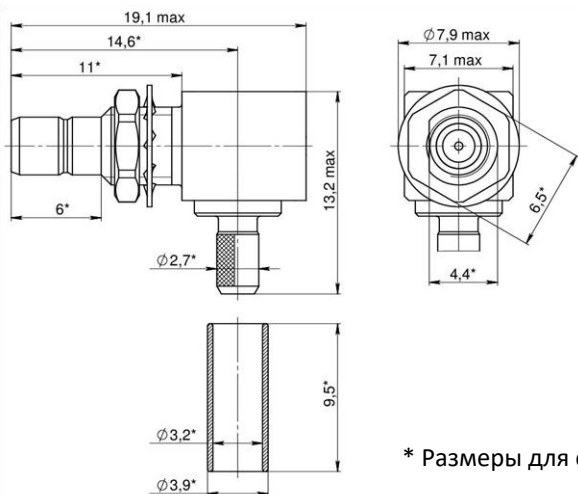
Номенклатура

Марка присоединяемого кабеля

CP-50-1-02-B-Y-O6-058

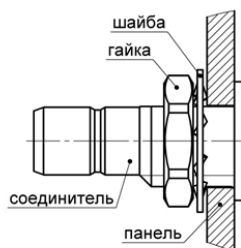
PK 50-1,5-23 ТУ 16.505.808-81; RUC-RG316 Ruconnectors

Габаритные и присоединительные размеры, мм.



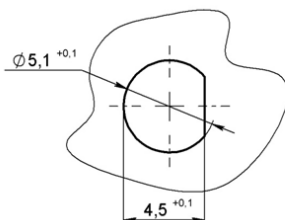
* Размеры для справки

Механический монтаж соединителей на прибор



Монтаж проводится с внутренней стороны прибора
Толщина панели, мм, не более 2,5

Разметка посадочного места для механического монтажа соединителей, мм



Ориентация лыски показана условно

Пример для заказа:

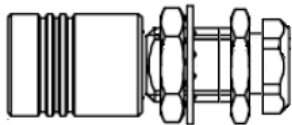
Вилка CP-50-1-02-B-Y-O6-058 СЦНК.430421.001ТУ, россыпью

Вилка CP-50-1-02-B-Y-O6-058 СЦНК.430421.007ТУ, россыпью

Розетка приборно-кабельная угловая для присоединения кабеля прижима

CP-50-1-02-P-П-Пр-059;

СЦНК.430421.001ТУ [ВП]
СЦНК.430421.007ТУ [ОТК]



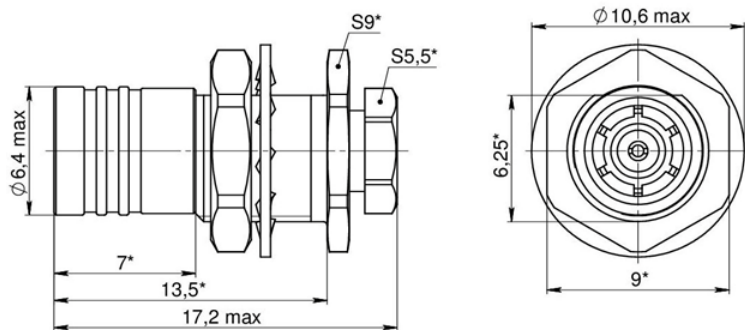
Волновое сопротивление: 50 Ом
Значения КстУ: 1,5
Частотный диапазон: от 0 до 6 ГГц.
Рабочая температура: от минус 60 до +155 С°

CP-50-1 (SMB)

Номенклатура **Марка присоединяемого кабеля**

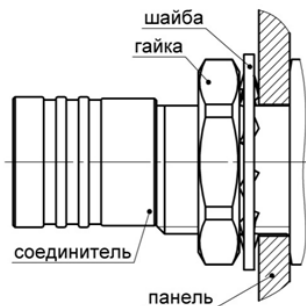
CP-50-1-02-P-П-Пр-059	RG-178 Habia Cable
-----------------------	--------------------

Габаритные и присоединительные размеры, мм.



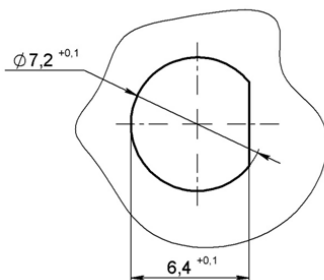
* Размеры для справки

Механический монтаж соединителей на прибор



Монтаж проводится с внутренней стороны прибора
Толщина панели, мм, не более 3,0

Разметка посадочного места для механического монтажа соединителей, мм



Ориентация лыски показана условно

Пример для заказа:

Розетка CP-50-1-02-P-П-Пр-059 СЦНК.430421.001ТУ, россыпью
Розетка CP-50-1-02-P-П-Пр-059 СЦНК.430421.007ТУ, россыпью

Вилка приборная прямая



CP-50-1-03-B-P-067;

Волновое сопротивление: 50 Ом
 Значения КстU: 1,5
 Частотный диапазон: от 0 до 6 ГГц.
 Рабочая температура: от минус 60 до +155 С°

СЦНК.430421.001ТУ [ВП]
 СЦНК.430421.007ТУ [ОТК]

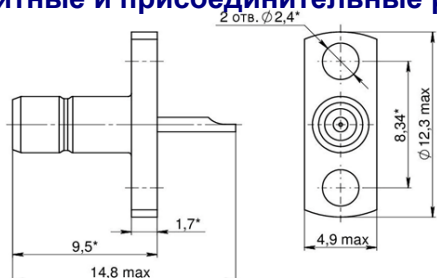
CP-50-1 (SMB)

Номенклатура

Марка присоединяемого кабеля

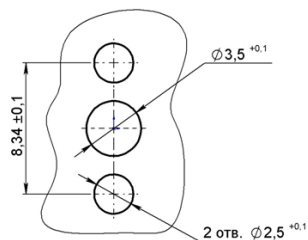
CP-50-1-03-B-P-067	Кабель с диаметром внутренней жилы до 0,6 мм.
--------------------	---

Габаритные и присоединительные размеры, мм.

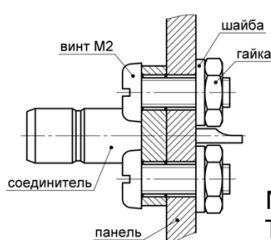


* Размеры для справки

Разметка посадочного места, мм.



Механический монтаж соединителей на прибор



Монтаж проводится с наружной стороны прибора
 Толщина панели, мм, не более 2,5

Пример для заказа:

Вилка CP-50-1-03-B-P-067 СЦНК.430421.001ТУ,
 Вилка CP-50-1-03-B-P-067 СЦНК.430421.007ТУ,



CP-50-1-03-B-P-068;

Волновое сопротивление: 50 Ом
 Значения КстU: 1,5
 Частотный диапазон: от 0 до 6 ГГц.
 Рабочая температура: от минус 60 до +155 С°

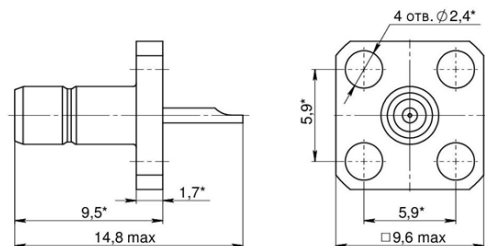
СЦНК.430421.001ТУ [ВП]
 СЦНК.430421.007ТУ [ОТК]

Номенклатура

Марка присоединяемого кабеля

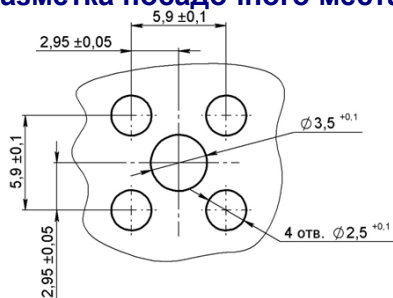
CP-50-1-03-B-P-067	Кабель с диаметром внутренней жилы до 0,6 мм.
--------------------	---

Габаритные и присоединительные размеры, мм.

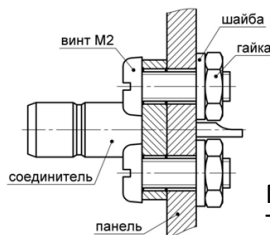


* Размеры для справки

Разметка посадочного места, мм.



Механический монтаж соединителей на прибор



Монтаж проводится с наружной стороны прибора
 Толщина панели, мм, не более 2,5

Пример для заказа:

Вилка CP-50-1-03-B-P-068 СЦНК.430421.001ТУ,
 Вилка CP-50-1-03-B-P-068 СЦНК.430421.007ТУ,

Вилка приборная прямая



CP-50-1-03-B-P-069;

Волновое сопротивление: 50 Ом
 Значения КстU: 1,5
 Частотный диапазон: от 0 до 6 ГГц.
 Рабочая температура: от минус 60 до +155 С°

**СЦНК.430421.001ТУ [ВП]
 СЦНК.430421.007ТУ [ОТК]**

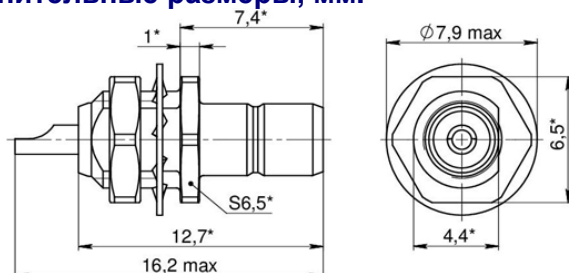
Номенклатура

Марка присоединяемого кабеля

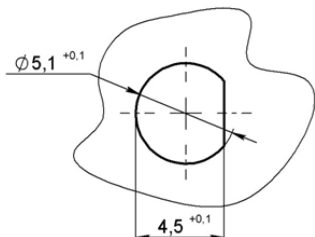
CP-50-1-03-B-P-067

Кабель с диаметром внутренней жилы до 0,6 мм.

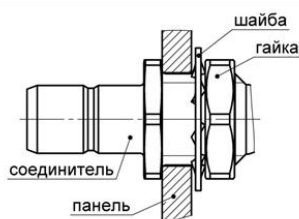
Габаритные и присоединительные размеры, мм.



Разметка посадочного места. мм.



Механический монтаж соединителей на прибор



Монтаж проводится с наружной стороны прибора
 Толщина панели, мм, не более 1,6

Пример для заказа:

Вилка CP-50-1-03-B-P-069 СЦНК.430421.001ТУ,
 Вилка CP-50-1-03-B-P-069 СЦНК.430421.007ТУ,



CP-50-1-03-B-P-070;

Волновое сопротивление: 50 Ом
 Значения КстU: 1,5
 Частотный диапазон: от 0 до 6 ГГц.
 Рабочая температура: от минус 60 до +155 С°

**СЦНК.430421.001ТУ [ВП]
 СЦНК.430421.007ТУ [ОТК]**

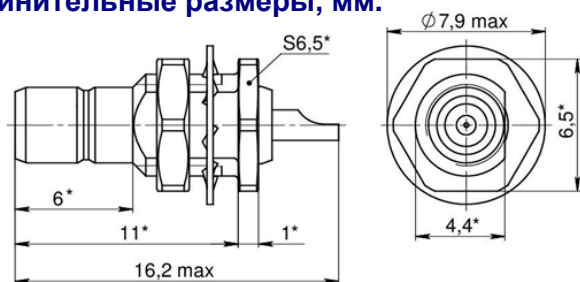
Номенклатура

Марка присоединяемого кабеля

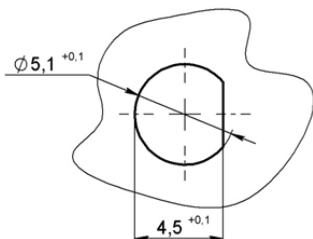
CP-50-1-03-B-P-067

Кабель с диаметром внутренней жилы до 0,6 мм.

Габаритные и присоединительные размеры, мм.



Разметка посадочного места, мм.



Механический монтаж соединителей на прибор

Монтаж проводится с внутренней стороны прибора
 Толщина панели, мм, не более 1,6

Пример для заказа:

Вилка CP-50-1-03-B-P-069 СЦНК.430421.001ТУ,
 Вилка CP-50-1-03-B-P-069 СЦНК.430421.007ТУ,

Вилка приборная прямая



CP-50-1-03-B-P-071;

Волновое сопротивление: 50 Ом
 Значения КстU: 1,5
 Частотный диапазон: от 0 до 6 ГГц.
 Рабочая температура: от минус 60 до +155 С°

**СЦНК.430421.001ТУ [ВП]
 СЦНК.430421.007ТУ [ОТК]**

CP-50-1 (SMB)

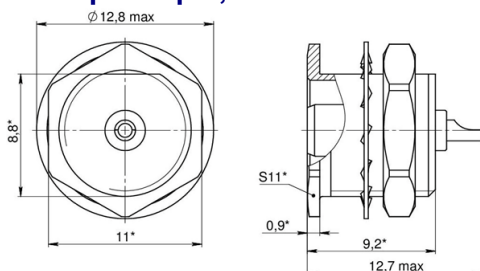
Номенклатура

Марка присоединяемого кабеля

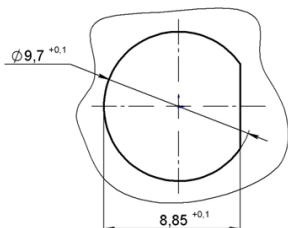
CP-50-1-03-B-P-067

Кабель с диаметром внутренней жилы до 0,6 мм.

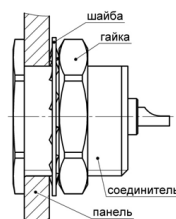
Габаритные и присоединительные размеры, мм.



Разметка посадочного места, мм.



Механический монтаж соединителей на прибор

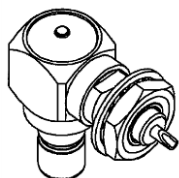


Монтаж проводится с наружной стороны прибора
 Толщина панели, мм, не более 4,6

Пример для заказа:

Вилка CP-50-1-03-B-P-071 СЦНК.430421.001ТУ,
 Вилка CP-50-1-03-B-P-071 СЦНК.430421.007ТУ,

Вилка приборная угловая



CP-50-1-03-B-Y-072;

Волновое сопротивление: 50 Ом
 Значения КстU: 1,5
 Частотный диапазон: от 0 до 6 ГГц.
 Рабочая температура: от минус 60 до +155 С°

**СЦНК.430421.001ТУ [ВП]
 СЦНК.430421.007ТУ [ОТК]**

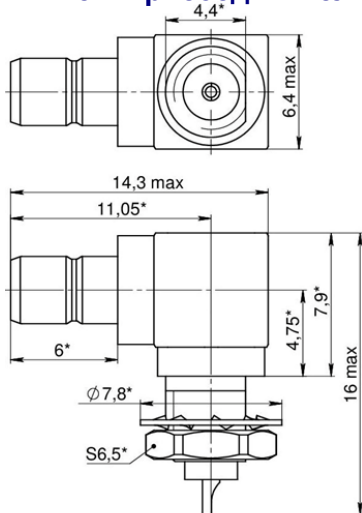
Номенклатура

Марка присоединяемого кабеля

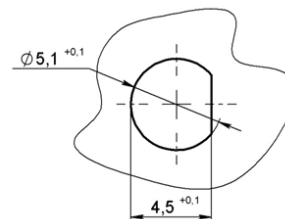
CP-50-1-03-B-P-067

Кабель с диаметром внутренней жилы до 0,6 мм.

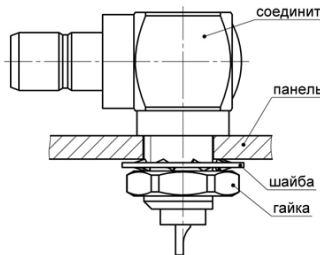
Габаритные и присоединительные размеры, мм.



Разметка посадочного места, мм.



Механический монтаж соединителей на прибор



Монтаж проводится с наружной стороны прибора
 Толщина панели, мм, не более 2,5

Пример для заказа:

Вилка CP-50-1-03-B-Y-072 СЦНК.430421.001ТУ,
 Вилка CP-50-1-03-B-Y-072 СЦНК.430421.007ТУ,

Вилка прямая печатного монтажа в отверстия печатной платы



CP-50-1-04-B-P-073;

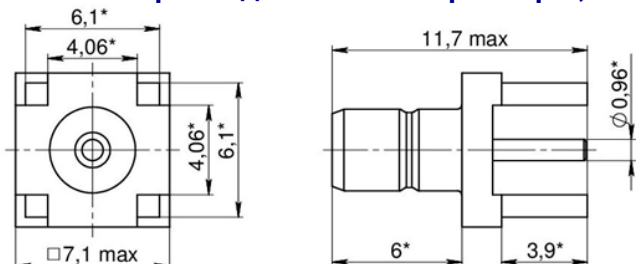
Волновое сопротивление: 50 Ом
 Значения КстU: 1,4
 Частотный диапазон: от 0 до 6 ГГц.
 Рабочая температура: от минус 60 до +155 С°

СЦНК.430421.001ТУ [ВП]
 СЦНК.430421.007ТУ [ОТК]

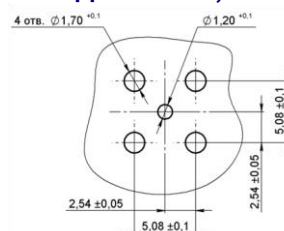
Номенклатура

CP-50-1-04-B-P-073

Габаритные и присоединительные размеры, мм.



Разметка печатной платы для электрического монтажа соединителя, мм.



Пример для заказа:

Вилка CP-50-1-04-B-P-073 СЦНК.430421.001ТУ,
 Вилка CP-50-1-04-B-P-073 СЦНК.430421.007ТУ,



CP-50-1-04-B-P-074;

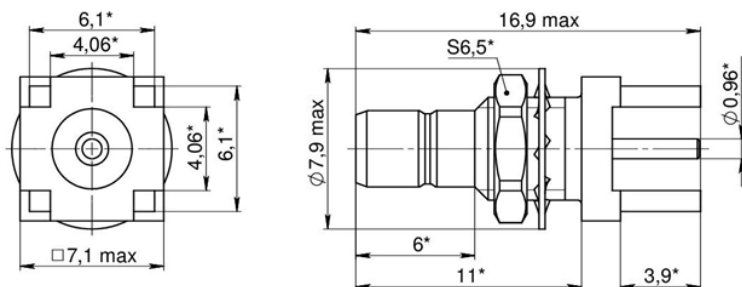
Волновое сопротивление: 50 Ом
 Значения КстU: 1,4
 Частотный диапазон: от 0 до 6 ГГц.
 Рабочая температура: от минус 60 до +155 С°

СЦНК.430421.001ТУ [ВП]
 СЦНК.430421.007ТУ [ОТК]

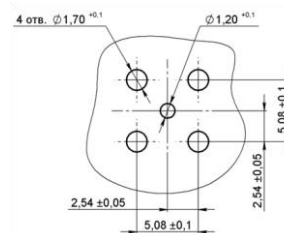
Номенклатура

CP-50-1-04-B-P-074

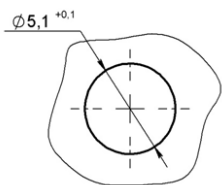
Габаритные и присоединительные размеры, мм.



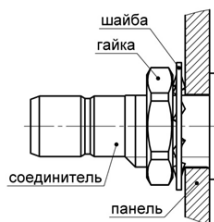
Разметка печатной платы для электрического монтажа соединителя, мм.



Разметка посадочного места, мм.



Механический монтаж соединителей на прибор



Монтаж проводится с внутренней стороны прибора
 Толщина панели, мм, не более 2,4

Пример для заказа:

Вилка CP-50-1-04-B-P-074 СЦНК.430421.001ТУ,
 Вилка CP-50-1-04-B-P-074 СЦНК.430421.007ТУ,

Вилка угловая печатного монтажа в отверстия печатной платы



CP-50-1-04-B-Y-075;

Волновое сопротивление: 50 Ом
 Значения КстU: 1,4
 Частотный диапазон: от 0 до 6 ГГц.
 Рабочая температура: от минус 60 до +155 С°

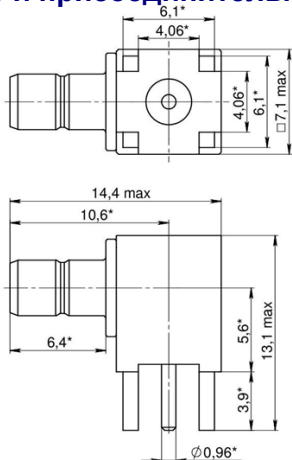
СЦНК.430421.001ТУ [ВП]
 СЦНК.430421.007ТУ [ОТК]

CP-50-1 (SMB)

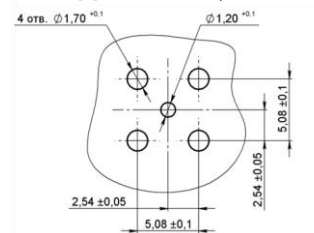
Номенклатура

CP-50-1-04-B-Y-075

Габаритные и присоединительные размеры, мм.



Разметка печатной платы для электрического монтажа соединителя, мм.



Пример для заказа:

Вилка CP-50-1-04-B-Y-075 СЦНК.430421.001ТУ,
 Вилка CP-50-1-04-B-Y-075 СЦНК.430421.007ТУ,



CP-50-1-04-B-Y-076;

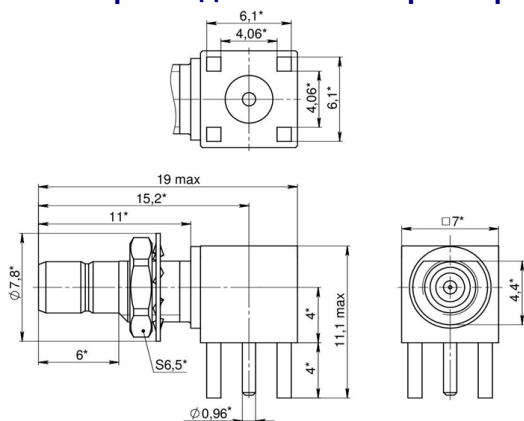
Волновое сопротивление: 50 Ом
 Значения КстU: 1,4
 Частотный диапазон: от 0 до 6 ГГц.
 Рабочая температура: от минус 60 до +155 С°

СЦНК.430421.001ТУ [ВП]
 СЦНК.430421.007ТУ [ОТК]

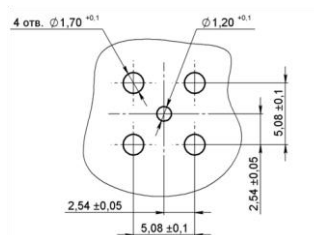
Номенклатура

CP-50-1-04-B-Y-076

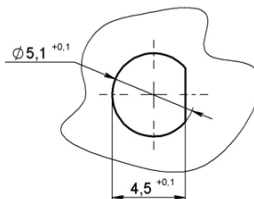
Габаритные и присоединительные размеры, мм.



Разметка печатной платы для электрического монтажа соединителя, мм.



Механический монтаж соединителей на прибор



Монтаж проводится с внутренней стороны прибора
 Толщина панели, мм, не более 2,5

Пример для заказа:

Вилка CP-50-1-03-B-Y-072 СЦНК.430421.001ТУ,
 Вилка CP-50-1-03-B-Y-072 СЦНК.430421.007ТУ,

Розетка прямая печатного монтажа в отверстия печатной платы



CP-50-1-04-P-P-077;

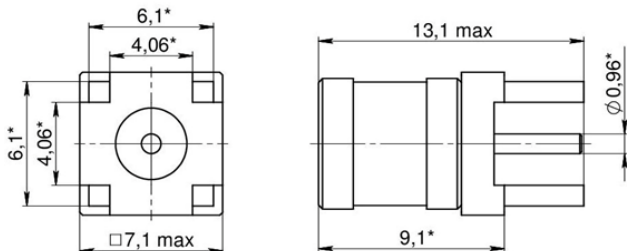
Волновое сопротивление: 50 Ом
 Значения КстU: 1,4
 Частотный диапазон: от 0 до 6 ГГц.
 Рабочая температура: от минус 60 до +155 С°

**СЦНК.430421.001ТУ [ВП]
 СЦНК.430421.007ТУ [ОТК]**

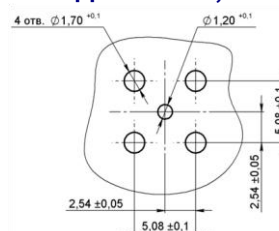
Номенклатура

CP-50-1-04-P-P-077

Габаритные и присоединительные размеры, мм.



Разметка печатной платы для электрического монтажа соединителя, мм.



Пример для заказа:

Розетка CP-50-1-04-P-P-077 СЦНК.430421.001ТУ,
 Розетка CP-50-1-04-P-P-077 СЦНК.430421.007ТУ,



CP-50-1-04-P-P-078;

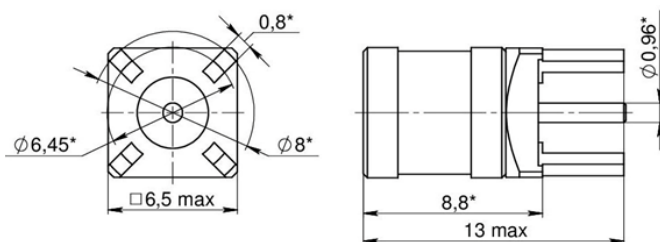
Волновое сопротивление: 50 Ом
 Значения КстU: 1,4
 Частотный диапазон: от 0 до 6 ГГц.
 Рабочая температура: от минус 60 до +155 С°

**СЦНК.430421.001ТУ [ВП]
 СЦНК.430421.007ТУ [ОТК]**

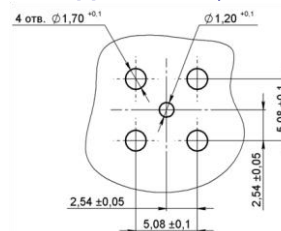
Номенклатура

CP-50-1-04-P-P-078

Габаритные и присоединительные размеры, мм.



Разметка печатной платы для электрического монтажа соединителя, мм.



Пример для заказа:

Розетка CP-50-1-04-P-P-077 СЦНК.430421.001ТУ,
 Розетка CP-50-1-04-P-P-077 СЦНК.430421.007ТУ,

Розетка угловая печатного монтажа в отверстия печатной платы



CP-50-1-04-P-U-079;

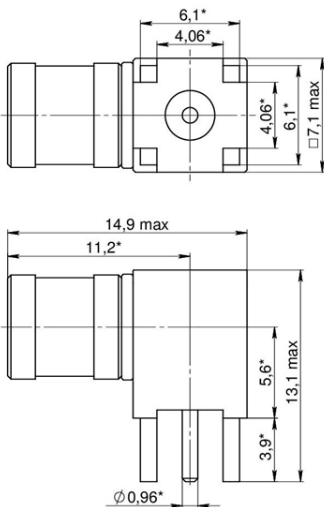
Волновое сопротивление: 50 Ом
 Значения КстU: 1,4
 Частотный диапазон: от 0 до 6 ГГц.
 Рабочая температура: от минус 60 до +155 С°

СЦНК.430421.001ТУ [ВП]
 СЦНК.430421.007ТУ [ОТК]

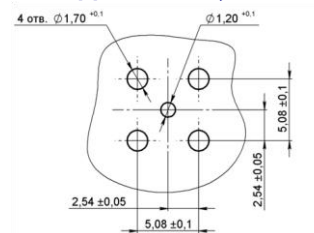
Номенклатура

CP-50-1-04-P-U-079

Габаритные и присоединительные размеры, мм.



Разметка печатной платы для электрического монтажа соединителя, мм.



Пример для заказа:

Розетка CP-50-1-04-P-U-079 СЦНК.430421.001ТУ,
 Розетка CP-50-1-04-P-U-079 СЦНК.430421.007ТУ,

Вилка прямая печатного монтажа на край печатной платы



CP-50-1-05-B-P-092;

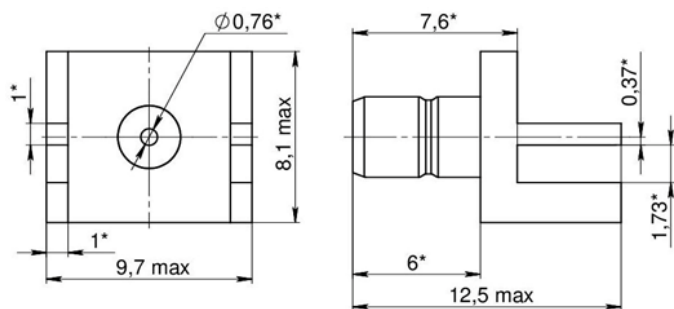
Волновое сопротивление: 50 Ом
 Значения КстU: 1,5
 Частотный диапазон: от 0 до 6 ГГц.
 Рабочая температура: от минус 60 до +155 С°

СЦНК.430421.001ТУ [ВП]
 СЦНК.430421.007ТУ [ОТК]

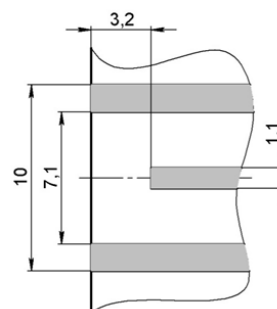
Номенклатура

CP-50-1-05-P-P-092

Габаритные и присоединительные размеры, мм.



Разметка печатной платы для электрического монтажа соединителя, мм.



Пример для заказа:

Вилка CP-50-1-05-B-U-092 СЦНК.430421.001ТУ,
 Вилка CP-50-1-05-B-U-092 СЦНК.430421.007ТУ,

CP-50-1 (SMB)



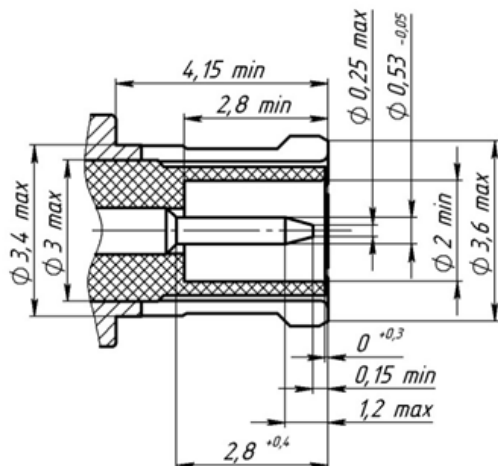
CP-50-2
аналоги серии МСХ

СЦНК.430421.001ТУ [ВП]
СЦНК.430421.007ТУ [ОТК]

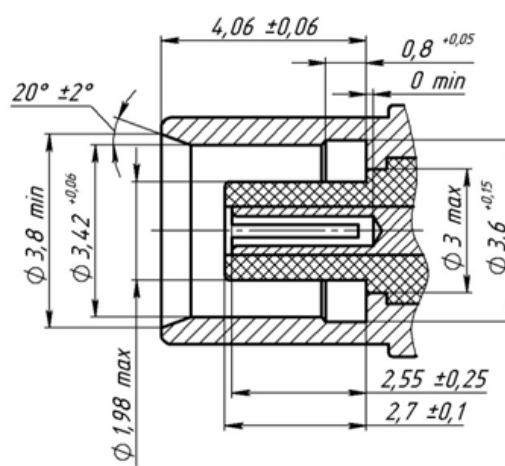
коаксиальные микроминиатюрные радиочастотные соединители врубного соединения.

Интерфейс соединителей типа CP-50-2

Вилка CP-50-2



Розетка CP-50-2



CP-50-2 (МСХ)

Квалификационные признаки

СР¹ - 50² - 2³ - 01(02,03,04,05,06)⁴ - В(Р)⁵ - П(У)⁶ - Пк(Об,Пр)⁷ - 001...100⁸

1. Серия соединителя: Соединитель радиочастотный
2. Волновое сопротивление: 50
3. Номер разработки 2
4. Тип корпуса: 01 – кабельный;
02 – приборно-кабельный;
03 – приборный;
04 – печатного монтажа в отверстия платы;
05 – печатного монтажа на край платы;
06 – поверхностного монтажа на плату.
5. Часть соединителя: В – вилка
Р – розетка
6. Вид корпуса: П – прямой
У – угловой
7. Способ крепления кабеля на корпус соединителя: Пк – пайка
Об – обжимка
Пр – прижим
8. Номер типоконструкции: 001...100

Технические характеристики

Присоединительные размеры	тип МСХ
Волновое сопротивление, Rв	50 Ом
Диапазон рабочих частот, ГГц	не более 7
Экранное затухание на частоте (2-3) ГГц, Эз	от -45 до - 60
Рабочее напряжение, Ураб	175
Сопротивление изоляции, Rиз	не менее 6 000 Мом
Количество сочлнений расчлнений	500
Температурный диапазон	минус 60 °С ... +155 °С
Максимальная наработка, ч	5 000
Срок службы (сохраняемость), лет	25

Характеристики внешних воздействующих факторов (ВВФ)

Механический удар одиночного действия	Пиковое ударное ускорение, м/с ² (g)	5 000 (500)
	Длительность действия ударного ускорения, мс	0,1-2,0
Линейное ускорение	Амплитуда ускорения, м/с ² (g)	1000 (100)
	Время воздействия ускорения, с	180
Повышенная влажность воздуха	Относительная влажность при температуре 35°С, %	98
Соляной (морской) туман	Продолжительность воздействия, ч	48
Плесневые грибы	Рост грибов, баллов	не более 2

Вилка кабельная прямая для присоединения кабеля методом обжимки

CP-50-2-01-B-P-O6-026; -027; -028; -029;

**СЦНК.430421.001ТУ [ВП]
СЦНК.430421.007ТУ [ОТК]**



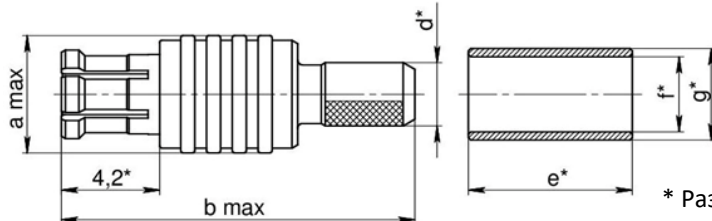
Волновое сопротивление: 50 Ом
Значение КстU: 1,6
Частотный диапазон: от 0 до 7 ГГц
Рабочая температура: от минус 60 до +155 С°

Номенклатура

Марка присоединяемого кабеля

CP-50-2-01-B-P-O6-026	RG-178 Habia Cable
CP-50-2-01-B-P-O6-027	PK 50-1,5-23 ТУ 16.505.808-81; RUC-RG316 Ruconnectors
CP-50-2-01-B-P-O6-028	RUC-RD316 Ruconnectors
CP-50-2-01-B-P-O6-029	FBT-195 Times Microwave system

Габаритные и присоединительные размеры, мм.



* Размеры для справки

Обозначение	Размеры, мм					
	a	b	d*	e*	f*	g*
CP-50-2-01-B-P-O6-026	5,3	15,3	2,7	7	3,2	3,9
CP-50-2-01-B-P-O6-027			2,35		3	3,8
CP-50-2-01-B-P-O6-028			2,7	9,5	3,6	4,55
CP-50-2-01-B-P-O6-029	6,7	18,3	4,6	12,7	5,6	6,35

Пример для заказа:

Вилка CP-50-2-01-B-P-O6-026 СЦНК.430421.001ТУ, россыпью
Вилка CP-50-2-01-B-P-O6-029 СЦНК.430421.007ТУ, россыпью

CP-50-2-01-B-P-O6-030; -031;

**СЦНК.430421.001ТУ [ВП]
СЦНК.430421.007ТУ [ОТК]**



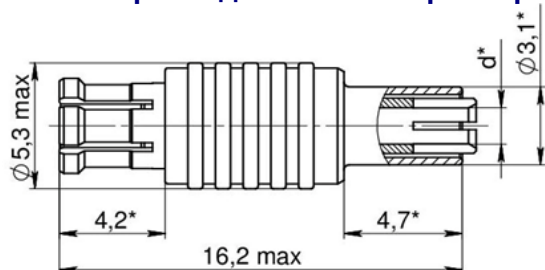
Волновое сопротивление: 50 Ом
Значение КстU: 1,6
Частотный диапазон: от 0 до 7 ГГц
Рабочая температура: от минус 60 до +155 С°

Номенклатура

Марка присоединяемого кабеля

CP-50-2-01-B-P-O6-030	RUC-MIC-1.32 Ruconnectors
CP-50-2-01-B-P-O6-031	RUC-MIC-1.37 Ruconnectors

Габаритные и присоединительные размеры, мм.



* Размеры для справки

Обозначение	Размер, мм
	d*
CP-50-2-01-B-P-O6-030	1,45
CP-50-2-01-B-P-O6-031	1,55

Пример для заказа:

Вилка CP-50-2-01-B-P-O6-030 СЦНК.430421.001ТУ, россыпью
Вилка CP-50-2-01-B-P-O6-031 СЦНК.430421.007ТУ, россыпью

CP-50-2 (MCX)

Вилка кабельная прямая для присоединения кабеля методом пайки

CP-50-2-01-B-P-Pk-032; -033;

**СЦНК.430421.001ТУ [ВП]
СЦНК.430421.007ТУ [ОТК]**



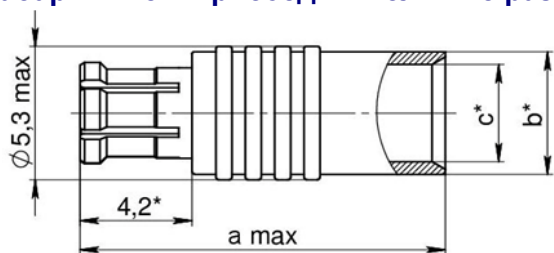
Волновое сопротивление: 50 Ом
Значение КстU: 1,4
Частотный диапазон: от 0 до 7 ГГц
Рабочая температура: от минус 60 до +155 С°

Номенклатура

Марка присоединяемого кабеля

CP-50-2-01-B-P-Pk-032	RUC-SF141 Ruconnectors
CP-50-2-01-B-P-Pk-033	RUC-SF086 Ruconnectors

Габаритные и присоединительные размеры, мм.



Обозначение	Размеры, мм		
	a	b*	c*
CP-50-2-01-B-P-Pk-032	13,9	4,6	3,65
CP-50-2-01-B-P-Pk-033	13	3,2	2,24

* Размеры для справки

Пример для заказа:

Вилка CP-50-2-01-B-P-Pk-032 СЦНК.430421.001ТУ, россыпью
Вилка CP-50-2-01-B-P-Pk-033 СЦНК.430421.007ТУ, россыпью

CP-50-2 (MCX)

CP-50-2-01-B-P-Pk-034;

**СЦНК.430421.001ТУ [ВП]
СЦНК.430421.007ТУ [ОТК]**



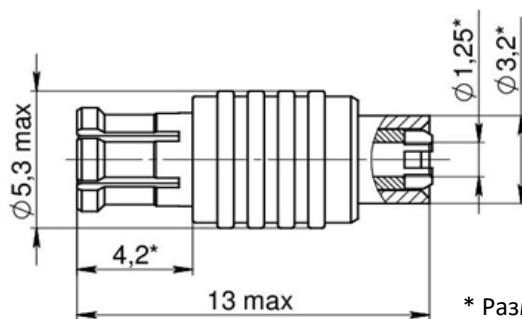
Волновое сопротивление: 50 Ом
Значение КстU: 1,4
Частотный диапазон: от 0 до 7 ГГц
Рабочая температура: от минус 60 до +155 С°

Номенклатура

Марка присоединяемого кабеля

CP-50-2-01-B-P-Pk-034	RUC-SF047 Ruconnectors
-----------------------	------------------------

Габаритные и присоединительные размеры, мм.



* Размеры для справки

Пример для заказа:

Вилка CP-50-2-01-B-P-Pk-034 СЦНК.430421.001ТУ, россыпью
Вилка CP-50-2-01-B-P-Pk-034 СЦНК.430421.007ТУ, россыпью

Вилка кабельная угловая для присоединения кабеля методом обжимки

CP-50-2-01-B-Y-Об-035; -036; -037; -038; -039;

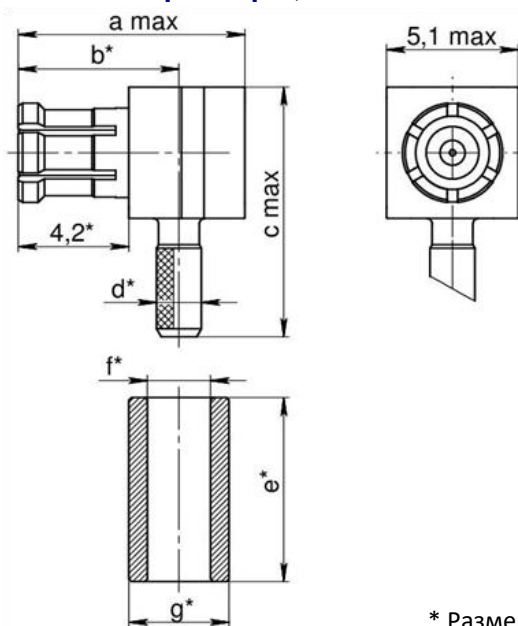


Волновое сопротивление: 50 Ом
Значение КстУ: 1,6
Частотный диапазон: от 0 до 7 ГГц
Рабочая температура: от минус 60 до +155 С°

**СЦНК.430421.001ТУ [ВП]
СЦНК.430421.007ТУ [ОТК]**

Номенклатура	Марка присоединяемого кабеля
CP-50-2-01-B-Y-Об-035	RG-178 Habia Cable
CP-50-2-01-B-Y-Об-036	PK 50-1,5-23 ТУ 16.505.808-81; RUC-RG316 Ruconnectors
CP-50-2-01-B-Y-Об-037	RUC-RD316 Ruconnectors
CP-50-2-01-B-Y-Об-038	FBT-195 Times Microwave system
CP-50-2-01-B-Y-Об-039	RG-142 Habia Cable

Габаритные и присоединительные размеры, мм.



* Размеры для справки

Обозначение	Размеры, мм						
	a	b*	c	d*	e*	f*	g*
CP-50-2-01-B-Y-Об-035	8,8	6,1	9,6	1,7	7	2,4	3,8
CP-50-2-01-B-Y-Об-036			10,1	2,7		3	
CP-50-2-01-B-Y-Об-037			9,5	3,6	4,55		
CP-50-2-01-B-Y-Об-038	9,3	6,7	13	4,6	12,7	5,3	6,5
CP-50-2-01-B-Y-Об-039				4,27		5,6	6,35

Пример для заказа:

Вилка CP-50-2-01-B-Y-Об-035 СЦНК.430421.001ТУ, россыпью
Вилка CP-50-2-01-B-Y-Об-039 СЦНК.430421.007ТУ, россыпью

CP-50-2 (MCX)

Вилка кабельная угловая для присоединения кабеля методом обжимки

CP-50-2-01-B-Y-Об-040; -041; -042;

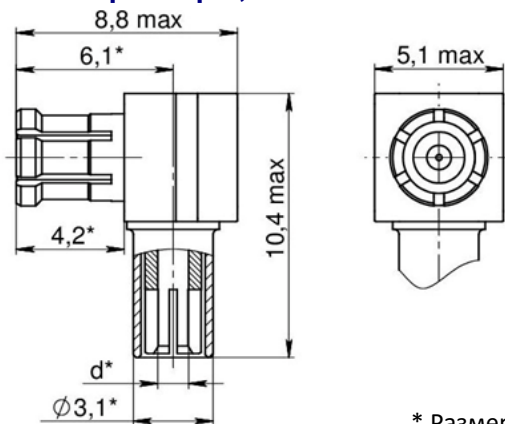
**СЦНК.430421.001ТУ [ВП]
СЦНК.430421.007ТУ [ОТК]**



Волновое сопротивление: 50 Ом
Значение КсУ: 1,6
Частотный диапазон: от 0 до 7 ГГц
Рабочая температура: от минус 60 до +155 С°

Номенклатура	Марка присоединяемого кабеля
CP-50-2-01-B-Y-Об-040	RUC-MIC-1.13 Ruconnectors
CP-50-2-01-B-Y-Об-041	RUC-MIC-1.32 Ruconnectors
CP-50-2-01-B-Y-Об-042	RUC-MIC-1.37 Ruconnectors

Габаритные и присоединительные размеры, мм.



* Размеры для справки

Обозначение	Размер,
	мм
CP-50-2-01-B-Y-Об-040	1,2
CP-50-2-01-B-Y-Об-041	1,45
CP-50-2-01-B-Y-Об-042	1,55

Пример для заказа:

Вилка CP-50-2-01-B-Y-Об-040 СЦНК.430421.001ТУ, россыпью
Вилка CP-50-2-01-B-Y-Об-042 СЦНК.430421.007ТУ, россыпью

CP-50-2 (MSX)

Вилка кабельная угловая для присоединения кабеля методом пайки

CP-50-2-01-B-Y-Пк-043; -044; -045;

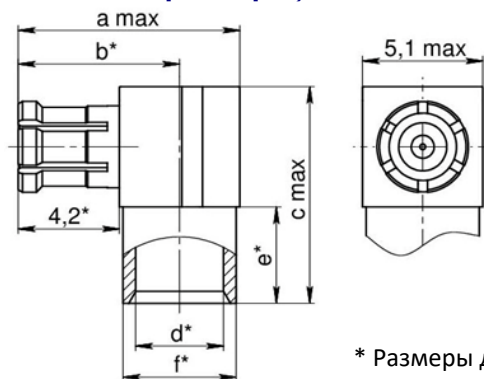
**СЦНК.430421.001ТУ [ВП]
СЦНК.430421.007ТУ [ОТК]**



Волновое сопротивление: 50 Ом
Значение КстU: 1,4
Частотный диапазон: от 0 до 7 ГГц
Рабочая температура: от минус 60 до +155 С°

Номенклатура	Марка присоединяемого кабеля
CP-50-2-01-B-Y-Пк-043	RUC-SF141 Ruconnectors
CP-50-2-01-B-Y-Пк-044	RUC-SF086 Ruconnectors
CP-50-2-01-B-Y-Пк-045	RUC-SF047 Ruconnectors

Габаритные и присоединительные размеры, мм.



* Размеры для справки

Обозначение	Размеры, мм					
	a	b*	c	d*	f*	e*
CP-50-2-01-B-Y-Пк-043	9,4	6,7	9,1	3,65	4,7	4,0
CP-50-2-01-B-Y-Пк-044	8,8	6,1	7,1	2,24	3,2	2,0
CP-50-2-01-B-Y-Пк-045				1,25		

Пример для заказа:

Вилка CP-50-2-01-B-Y-Пк-043 СЦНК.430421.001ТУ, россыпью
Вилка CP-50-2-01-B-Y-Пк-045 СЦНК.430421.007ТУ, россыпью

CP-50-2 (MSX)

Розетка кабельная прямая для присоединения кабеля методом обжимки

CP-50-2-01-P-П-Об-046; -047; -048;

**СЦНК.430421.001ТУ [ВП]
СЦНК.430421.007ТУ [ОТК]**



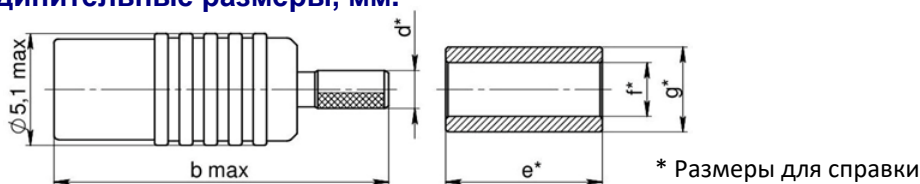
Волновое сопротивление: 50 Ом
Значение КстУ: 1,6
Частотный диапазон: от 0 до 7 ГГц
Рабочая температура: от минус 60 до +155 С°

Номенклатура

Марка присоединяемого кабеля

CP-50-2-01-P-П-Об-046	RG-178 Habia Cable
CP-50-2-01-P-П-Об-047	PK 50-1,5-23 ТУ 16.505.808-81; RUC-RG316 Ruconnectors
CP-50-2-01-P-П-Об-048	RUC-RD316 Ruconnectors

Габаритные и присоединительные размеры, мм.



* Размеры для справки

Обозначение	Размеры, мм				
	b	d*	e*	f*	g*
CP-50-2-01-P-П-Об-046	15,2	1,7	7	2,4	3,8
CP-50-2-01-P-П-Об-047	16	2,35		3	
CP-50-2-01-P-П-Об-048		2,7	9,5	3,6	4,55

Пример для заказа:

Розетка CP-50-2-01-P-П-Об-046 СЦНК.430421.001ТУ, россыпью
Розетка CP-50-2-01-P-П-Об-049 СЦНК.430421.007ТУ, россыпью

Розетка кабельная прямая для присоединения кабеля методом пайки

CP-50-2-01-P-П-Пк-049; -050;

**СЦНК.430421.001ТУ [ВП]
СЦНК.430421.007ТУ [ОТК]**



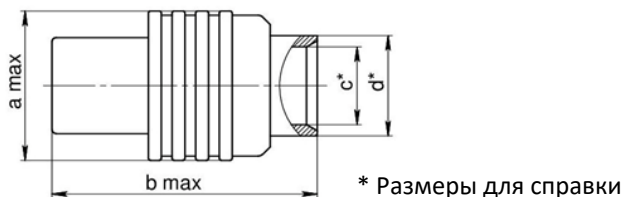
Волновое сопротивление: 50 Ом
Значение КстУ: 1,4
Частотный диапазон: от 0 до 7 ГГц
Рабочая температура: от минус 60 до +155 С°

Номенклатура

Марка присоединяемого кабеля

CP-50-2-01-P-П-Пк-049	RUC-SF141 Ruconnectors
CP-50-2-01-P-П-Пк-050	RUC-SF086 Ruconnectors

Габаритные и присоединительные размеры, мм.



* Размеры для справки

Обозначение	Размеры, мм			
	a	b	c*	d*
CP-50-2-01-P-П-Пк-049	7,1	12,7	3,65	4,7
CP-50-2-01-P-П-Пк-050	6,1	12,4	2,24	3,2

Пример для заказа:

Розетка CP-50-2-01-P-П-Пк-049 СЦНК.430421.001ТУ, россыпью
Розетка CP-50-2-01-P-П-Пк-050 СЦНК.430421.007ТУ, россыпью

Розетка кабельная прямая для присоединения кабеля методом пайки

CP-50-2-01-P-П-Пк-051;

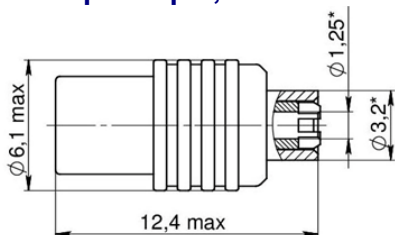
СЦНК.430421.001ТУ [ВП]
СЦНК.430421.007ТУ [ОТК]



Волновое сопротивление: 50 Ом
Значение КстU: 1,4
Частотный диапазон: от 0 до 7 ГГц
Рабочая температура: от минус 60 до +155 С°

Номенклатура	Марка присоединяемого кабеля
CP-50-2-01-P-П-Пк-051	RUC-SF047 Ruconnectors

Габаритные и присоединительные размеры, мм.



Пример для заказа:

Розетка CP-50-1-02-P-П-Пк-051 СЦНК.430421.001ТУ, россыпью
Розетка CP-50-1-02-P-П-Пк-051 СЦНК.430421.007ТУ, россыпью

Розетка приборно-кабельная прямая для присоединения кабеля методом обжимки

CP-50-2-02-P-П-Об-060; -061; -062

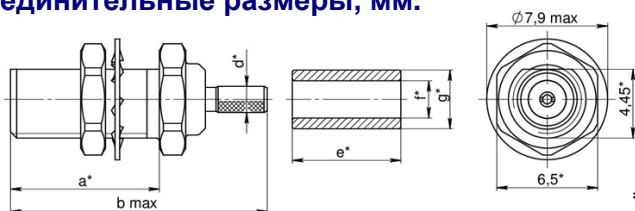
СЦНК.430421.001ТУ [ВП]
СЦНК.430421.007ТУ [ОТК]



Волновое сопротивление: 50 Ом
Значение КстU: 1,4
Частотный диапазон: от 0 до 7 ГГц
Рабочая температура: от минус 60 до +155 С°

Номенклатура	Марка присоединяемого кабеля
CP-50- 2-02-P-П-Об-060	RG-178 Habia Cable
CP-50- 2-02-P-П-Об-061	PK 50-1,5-23 ТУ 16.505.808-81; RUC-RG316 Ruconnectors
CP-50- 2-02-P-П-Об-062	RUC-RD316 Ruconnectors

Габаритные и присоединительные размеры, мм.

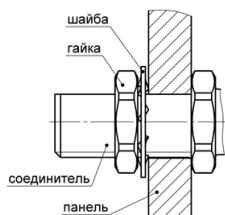


* Размеры для справки

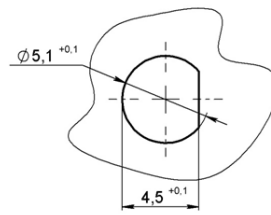
Обозначение	Размеры, мм					
	a	b	d*	e*	f*	g*
CP-50- 2-02-P-П-Об-060	9,6	16,9	1,7	7	2,4	3,8
CP-50- 2-02-P-П-Об-061	7,8	15,9	2,35		3	3,8
CP-50- 2-02-P-П-Об-062			2,7	9,5	3,6	4,55

Механический монтаж соединителей на прибор

Разметка посадочного места, мм.



Монтаж проводится с наружной стороны прибора
Толщина панели, мм, не более 6,8 для CP-50-2-02-P-П-Об-060
Толщина панели, мм, не более 5,0 для CP-50-2-02-P-П-Об-061
для CP-50-2-02-P-П-Об-062



Ориентация лыски показана условно

Пример для заказа:

Розетка CP-50-2-02-P-П-Об-060 СЦНК.430421.001ТУ, россыпью
Розетка CP-50-2-02-P-П-Об-062 СЦНК.430421.007ТУ, россыпью

Розетка приборно-кабельная прямая для присоединения кабеля методом обжимки

CP-50-2-02-P-P-Об-063; -064;

**СЦНК.430421.001ТУ [ВП]
СЦНК.430421.007ТУ [ОТК]**



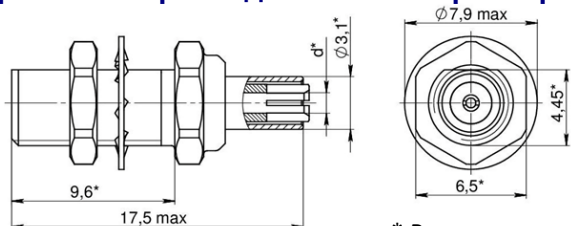
Волновое сопротивление: 50 Ом
Значение КстU: 1,4
Частотный диапазон: от 0 до 7 ГГц
Рабочая температура: от минус 60 до +155 С°

Номенклатура

Марка присоединяемого кабеля

CP-50-2-02-P-P-Об-063	RUC-MIC-1.13 Ruconnectors
CP-50-2-02-P-P-Об-064	RUC-MIC-1.37 Ruconnectors

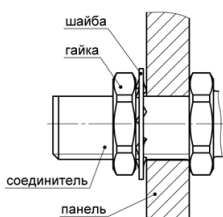
Габаритные и присоединительные размеры, мм.



* Размеры для справки

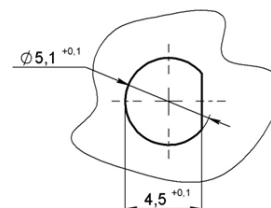
Обозначение	Размер,
	мм
CP-50-2-02-P-P-Об-063	1,2
CP-50-2-02-P-P-Об-064	1,55

Механический монтаж соединителей на прибор



Монтаж проводится с внутренней стороны прибора
Толщина панели, мм, не более 6,8

Разметка посадочного места, мм.



Ориентация лыски показана условно

Пример для заказа:

Розетка CP-50-2-02-P-P-Об-063 СЦНК.430421.001ТУ, россыпью
Розетка CP-50-2-02-P-P-Об-064 СЦНК.430421.007ТУ, россыпью

Розетка приборно-кабельная прямая для присоединения кабеля методом пайки

CP-50-2-02-P-P-Пк-065;

**СЦНК.430421.001ТУ [ВП]
СЦНК.430421.007ТУ [ОТК]**



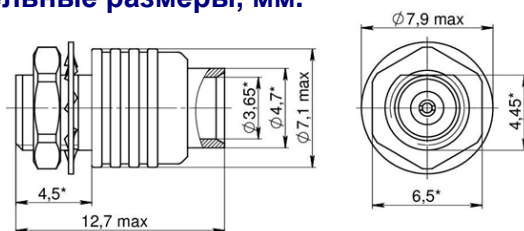
Волновое сопротивление: 50 Ом
Значение КстU: 1,4
Частотный диапазон: от 0 до 7 ГГц
Рабочая температура: от минус 60 до +155 С°

Номенклатура

Марка присоединяемого кабеля

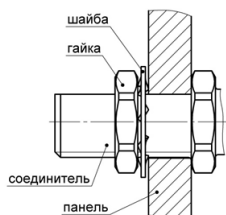
CP-50-2-02-P-P-Пк-065	RUC-SF141 Ruconnectors
-----------------------	------------------------

Габаритные и присоединительные размеры, мм.



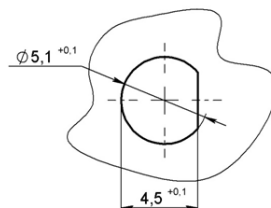
* Размеры для справки

Механический монтаж соединителей на прибор



Монтаж проводится с внутренней стороны прибора
Толщина панели, мм, не более 1,6

Разметка посадочного места, мм.



Ориентация лыски показана условно

Розетка кабельная прямая для присоединения кабеля методом пайки



CP-50-2-02-P-P-Pk-066;

**СЦНК.430421.001ТУ [ВП]
СЦНК.430421.007ТУ [ОТК]**

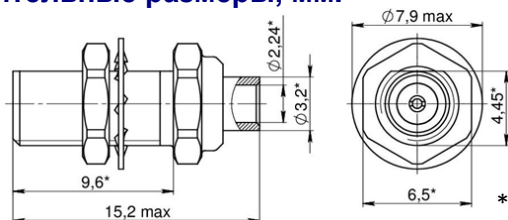
Волновое сопротивление: 50 Ом
Значение КстУ: 1,4
Частотный диапазон: от 0 до 7 ГГц
Рабочая температура: от минус 60 до +155 С°

Номенклатура

Марка присоединяемого кабеля

CP-50-2-02-P-P-Pk-066	RUC-SF086 Ruconnectors
-----------------------	------------------------

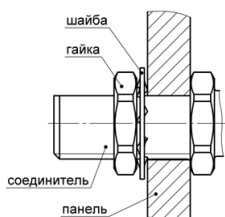
Габаритные и присоединительные размеры, мм.



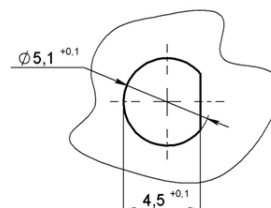
* Размеры для справки

Механический монтаж соединителей на прибор

Разметка посадочного места, мм.



Монтаж проводится с внутренней стороны прибора
Толщина панели, мм, не более 1,6



Ориентация лыски показана условно

Пример для заказа:

Розетка CP-50-2-02-P-P-Pk-066 СЦНК.430421.001ТУ, россыпью
Розетка CP-50-2-02-P-P-Pk-066 СЦНК.430421.007ТУ, россыпью

Вилка прямая печатного монтажа в отверстие печатной платы



CP-50-2-04-B-P-080;

**СЦНК.430421.001ТУ [ВП]
СЦНК.430421.007ТУ [ОТК]**

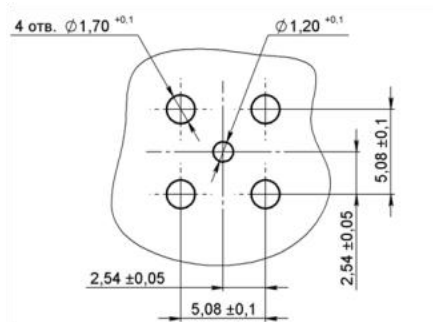
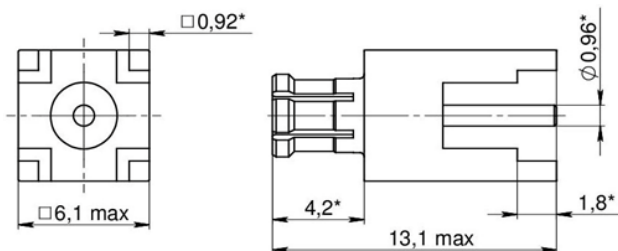
Волновое сопротивление: 50 Ом
Значение КстУ: 1,4
Частотный диапазон: от 0 до 7 ГГц
Рабочая температура: от минус 60 до +155 С°

Номенклатура

CP-50-2-04-B-P-080

Габаритные и присоединительные размеры, мм.

Разметка печатной платы для электрического монтажа соединителя, мм.



Пример для заказа:

Вилка CP-50-2-04-B-P-080 СЦНК.430421.001ТУ,
Вилка CP-50-2-04-B-P-080 СЦНК.430421.007ТУ,

Вилка угловая печатного монтажа в отверстие печатной платы



CP-50-2-04-B-Y-081;

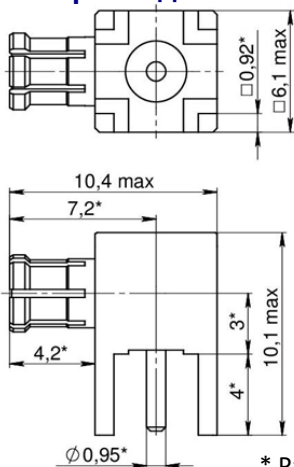
Волновое сопротивление: 50 Ом
Значение КстУ: 1,4
Частотный диапазон: от 0 до 7 ГГц
Рабочая температура: от минус 60 до +155 С°

**СЦНК.430421.001ТУ [ВП]
СЦНК.430421.007ТУ [ОТК]**

Номенклатура

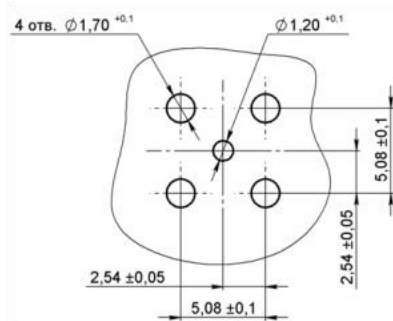
CP-50-2-04-B-Y-081

Габаритные и присоединительные размеры, мм.



* Размеры для справки

Разметка печатной платы для электрического монтажа соединителя, мм.



CP-50-2 (MCX)

Пример для заказа:

Вилка CP-50-2-04-B-Y-081 СЦНК.430421.001ТУ,
Вилка CP-50-2-04-B-Y-081 СЦНК.430421.007ТУ,

Розетка прямая печатного монтажа в отверстие печатной платы



CP-50-2-04-P-P-082;-083;-084;

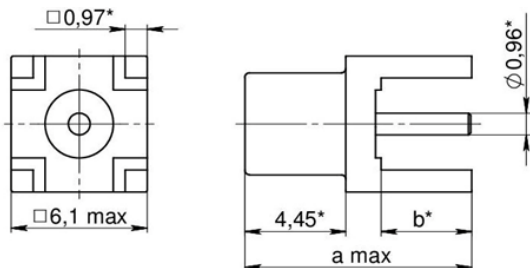
Волновое сопротивление: 50 Ом
Значение КстУ: 1,4
Частотный диапазон: от 0 до 7 ГГц
Рабочая температура: от минус 60 до +155 С°

**СЦНК.430421.001ТУ [ВП]
СЦНК.430421.007ТУ [ОТК]**

Номенклатура

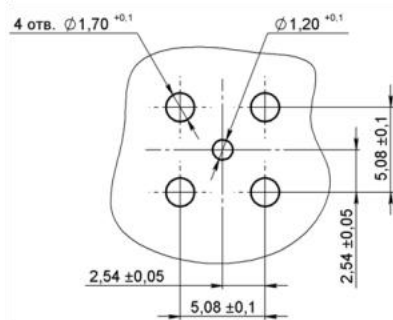
- CP-50-2-04-P-P-082
- CP-50-2-04-P-P-083
- CP-50-2-04-P-P-084

Габаритные и присоединительные размеры, мм.



* Размеры для справки

Разметка печатной платы для электрического монтажа соединителя, мм.



Обозначение	Размеры, мм	
	a	b*
CP-50-2-04-P-P-082	10,1	4
CP-50-2-04-P-P-083	8,4	2,9
CP-50-2-04-P-P-084	7,9	1,8

Пример для заказа:

Розетка CP-50-2-04-P-P-082 СЦНК.430421.001ТУ,
Розетка CP-50-2-04-P-P-084 СЦНК.430421.007ТУ,

Розетка прямая печатного монтажа в отверстие печатной платы



CP-50-2-04-P-P-085;

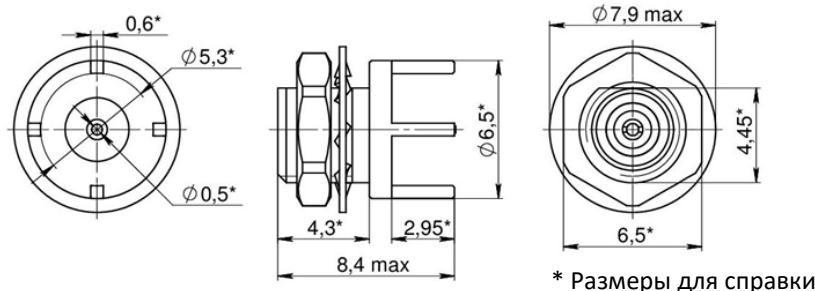
Волновое сопротивление: 50 Ом
Значение КстU: 1,4
Частотный диапазон: от 0 до 7 ГГц
Рабочая температура: от минус 60 до +155 С°

СЦНК.430421.001ТУ [ВП]
СЦНК.430421.007ТУ [ОТК]

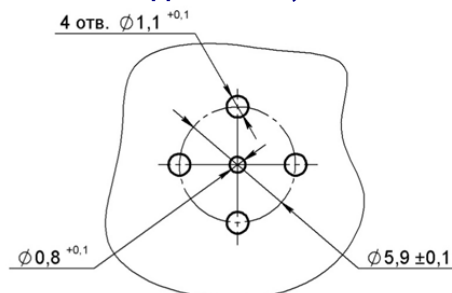
Номенклатура

CP-50-2-04-P-P-085

Габаритные и присоединительные размеры, мм.



Разметка печатной платы для электрического монтажа соединителя, мм.



Пример для заказа:

Розетка CP-50-2-04-P-P-085 СЦНК.430421.001ТУ,
Розетка CP-50-2-04-P-P-085 СЦНК.430421.007ТУ,

Розетка угловая печатного монтажа в отверстие печатной платы



CP-50-2-04-P-Y-086; -087; -088; -089;

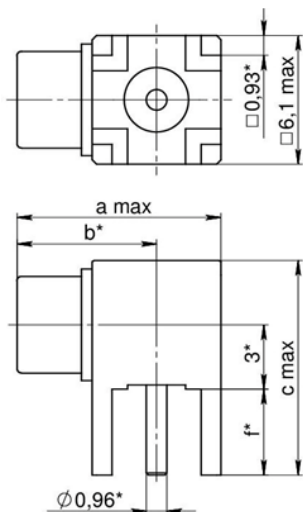
Волновое сопротивление: 50 Ом
Значение КстU: 1,4
Частотный диапазон: от 0 до 7 ГГц
Рабочая температура: от минус 60 до +155 С°

СЦНК.430421.001ТУ [ВП]
СЦНК.430421.007ТУ [ОТК]

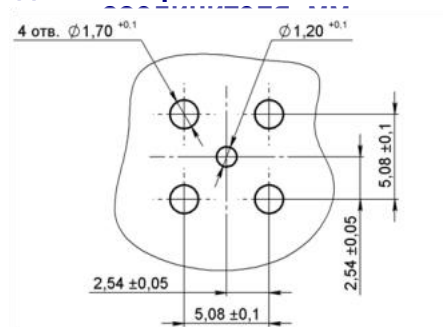
Номенклатура

- CP-50-2-04-P-Y-086
- CP-50-2-04-P-Y-087
- CP-50-2-04-P-Y-088
- CP-50-2-04-P-Y-089

Габаритные и присоединительные размеры, мм.



Разметка печатной платы для электрического монтажа



Обозначение	Размеры, мм			
	a	c	b*	f*
CP-50-2-04-P-Y-086		10,1		4
CP-50-2-04-P-Y-087		9,1		3
CP-50-2-04-P-Y-088	9,8	7,9	6,5	1,8
CP-50-2-04-P-Y-089	12,3	10,1	9	4

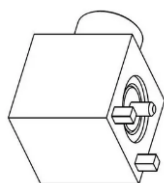
* Размеры для справки

Пример для заказа:

Розетка CP-50-2-04-P-Y-086 СЦНК.430421.001ТУ,
Розетка CP-50-2-04-P-Y-089 СЦНК.430421.007ТУ,

CP-50-2 (MCX)

Розетка угловая печатного монтажа в отверстие печатной платы



CP-50-2-04-P-Y-090;

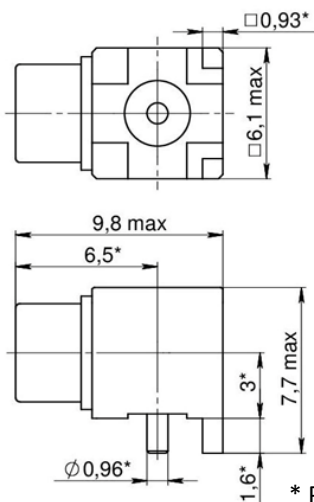
Волновое сопротивление: 50 Ом
Значение КстУ: 1,4
Частотный диапазон: от 0 до 7 ГГц
Рабочая температура: от минус 60 до +155 С°

**СЦНК.430421.001ТУ [ВП]
СЦНК.430421.007ТУ [ОТК]**

Номенклатура

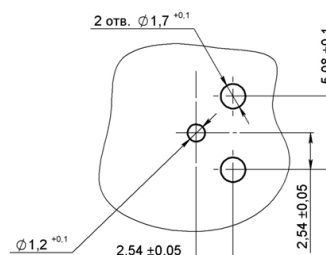
CP-50-2-04-P-Y-090

Габаритные и присоединительные размеры, мм.



* Размеры для справки

Разметка печатной платы для электрического монтажа соединителя, мм.

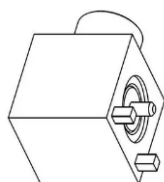


CP-50-2 (МСХ)

Пример для заказа:

Розетка CP-50-2-04-P-Y-090 СЦНК.430421.001ТУ,
Розетка CP-50-2-04-P-Y-090 СЦНК.430421.007ТУ,

Розетка угловая печатного монтажа в отверстие печатной платы



CP-50-2-05-P-Y-091;

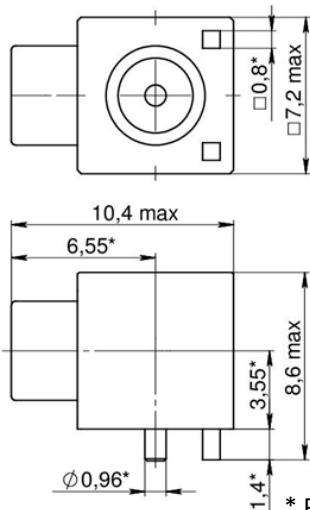
Волновое сопротивление: 50 Ом
Значение КстУ: 1,4
Частотный диапазон: от 0 до 7 ГГц
Рабочая температура: от минус 60 до +155 С°

**СЦНК.430421.001ТУ [ВП]
СЦНК.430421.007ТУ [ОТК]**

Номенклатура

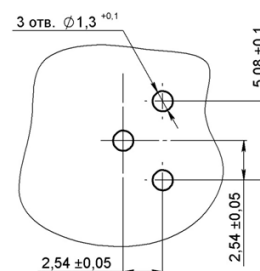
CP-50-2-04-P-Y-091

Габаритные и присоединительные размеры, мм.



* Размеры для справки

Разметка печатной платы для электрического монтажа соединителя, мм.



Пример для заказа:

Розетка CP-50-2-04-P-Y-090 СЦНК.430421.001ТУ,
Розетка CP-50-2-04-P-Y-090 СЦНК.430421.007ТУ,

Розетка прямая печатного монтажа на край печатной платы



CP-50-2-05-P-P-093;

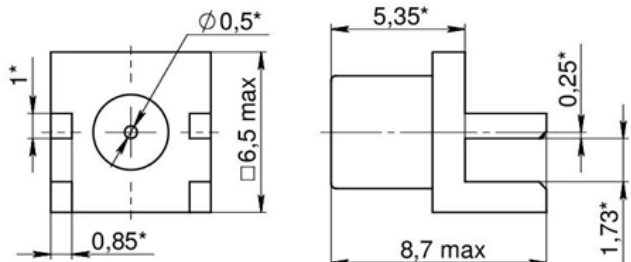
Волновое сопротивление: 50 Ом
Значение КстU: 1,4
Частотный диапазон: от 0 до 7 ГГц
Рабочая температура: от минус 60 до +155 С°

СЦНК.430421.001ТУ [ВП]
СЦНК.430421.007ТУ [ОТК]

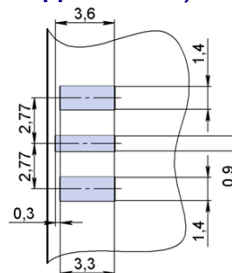
Номенклатура

CP-50-2-05-P-P-093

Габаритные и присоединительные размеры, мм.



Разметка печатной платы для электрического монтажа соединителя, мм.

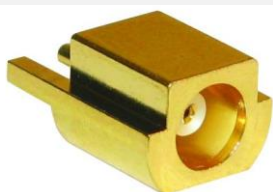


* Размеры для справки

Пример для заказа:

Розетка CP-50-2-05-P-P-093 СЦНК.430421.001ТУ,
Розетка CP-50-2-05-P-P-093 СЦНК.430421.007ТУ,

Розетка прямая печатного монтажа на край печатной платы



CP-50-2-05-P-P-094;

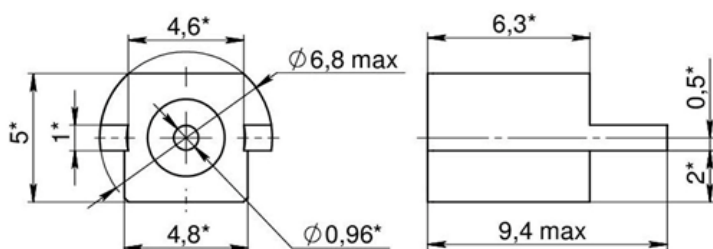
Волновое сопротивление: 50 Ом
Значение КстU: 1,4
Частотный диапазон: от 0 до 7 ГГц
Рабочая температура: от минус 60 до +155 С°

СЦНК.430421.001ТУ [ВП]
СЦНК.430421.007ТУ [ОТК]

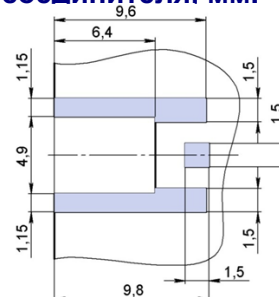
Номенклатура

CP-50-2-05-P-P-094

Габаритные и присоединительные размеры, мм.



Разметка печатной платы для электрического монтажа соединителя, мм.



* Размеры для справки

Пример для заказа:

Розетка CP-50-2-05-P-P-094 СЦНК.430421.001ТУ,
Розетка CP-50-2-05-P-P-094 СЦНК.430421.007ТУ,

CP-50-2 (MCX)

Вилка прямая печатного монтажа на поверхность печатной платы



CP-50-2-06-B-P-095;

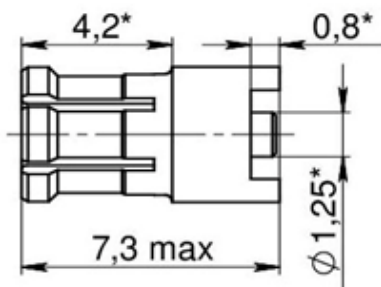
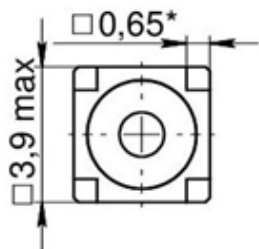
Волновое сопротивление: 50 Ом
Значение КстU: 1,4
Частотный диапазон: от 0 до 7 ГГц
Рабочая температура: от минус 60 до +155 С°

**СЦНК.430421.001ТУ [ВП]
СЦНК.430421.007ТУ [ОТК]**

Номенклатура

CP-50-2-06-B-P-095

Габаритные и присоединительные размеры, мм.

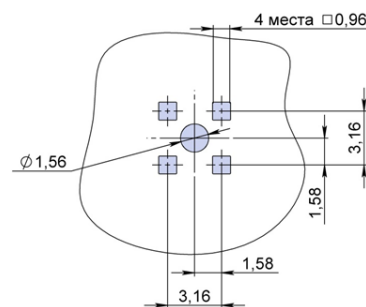


* Размеры для справки

Пример для заказа:

Вилка CP-50-2-06-B-P-095 СЦНК.430421.001ТУ,
Вилка CP-50-2-06-B-P-095 СЦНК.430421.007ТУ,

Разметка печатной платы для электрического монтажа соединителя, мм.



CP-50-2 (MSX)

Розетка прямая печатного монтажа на поверхность печатной платы



CP-50-2-06-P-P-096;

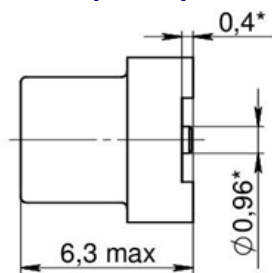
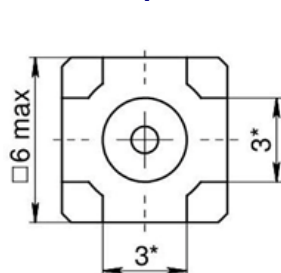
Волновое сопротивление: 50 Ом
Значение КстU: 1,4
Частотный диапазон: от 0 до 7 ГГц
Рабочая температура: от минус 60 до +155 С°

**СЦНК.430421.001ТУ [ВП]
СЦНК.430421.007ТУ [ОТК]**

Номенклатура

CP-50-2-06-P-P-096

Габаритные и присоединительные размеры, мм.

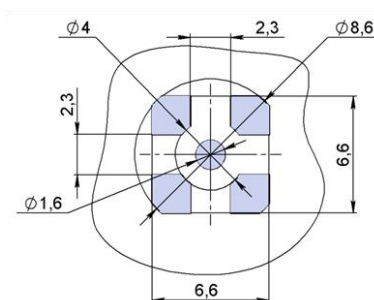


* Размеры для справки

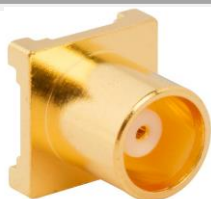
Пример для заказа:

Розетка CP-50-2-06-P-P-096 СЦНК.430421.001ТУ,
Розетка CP-50-2-06-P-P-096 СЦНК.430421.007ТУ,

Разметка печатной платы для электрического монтажа соединителя, мм.



Розетка прямая печатного монтажа на поверхность печатной платы



CP-50-2-06-P-P-097;

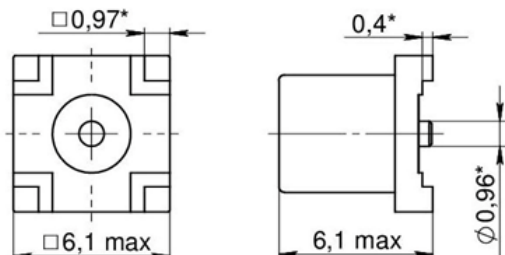
Волновое сопротивление: 50 Ом
Значение КстU: 1,4
Частотный диапазон: от 0 до 7 ГГц
Рабочая температура: от минус 60 до +155 С°

СЦНК.430421.001ТУ [ВП]
СЦНК.430421.007ТУ [ОТК]

Номенклатура

CP-50-2-06-P-P-097

Габаритные и присоединительные размеры, мм.

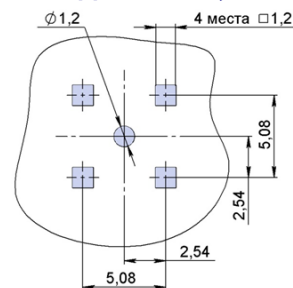


* Размеры для справки

Пример для заказа:

Розетка CP-50-2-06-P-P-097 СЦНК.430421.001ТУ,
Розетка CP-50-2-06-P-P-097 СЦНК.430421.007ТУ,

Разметка печатной платы для электрического монтажа соединителя, мм.



CP-50-2 (МСХ)

Розетка прямая печатного монтажа на поверхность печатной платы



CP-50-2-06-P-P-098;

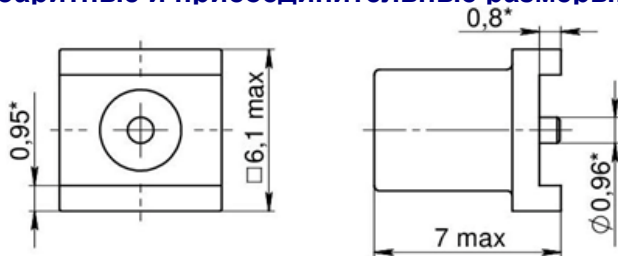
Волновое сопротивление: 50 Ом
Значение КстU: 1,4
Частотный диапазон: от 0 до 7 ГГц
Рабочая температура: от минус 60 до +155 С°

СЦНК.430421.001ТУ [ВП]
СЦНК.430421.007ТУ [ОТК]

Номенклатура

CP-50-2-06-P-P-098

Габаритные и присоединительные размеры, мм.

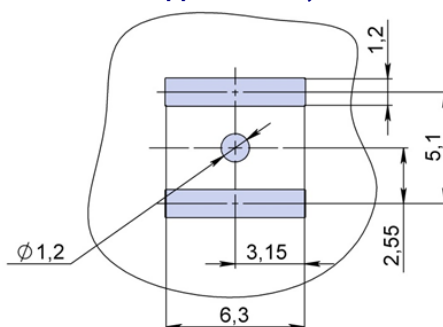


* Размеры для справки

Пример для заказа:

Розетка CP-50-2-06-P-P-098 СЦНК.430421.001ТУ,
Розетка CP-50-2-06-P-P-098 СЦНК.430421.007ТУ,

Разметка печатной платы для электрического монтажа соединителя, мм.



Розетка угловая печатного монтажа на поверхность печатной платы



CP-50-2-06-P-Y-099;

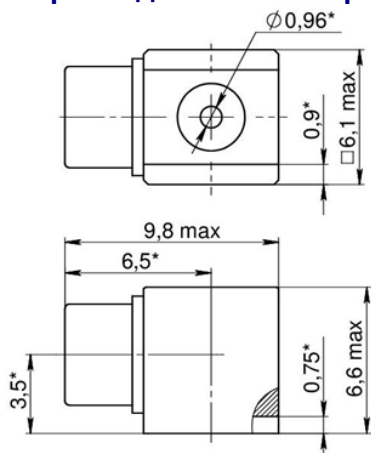
Волновое сопротивление: 50 Ом
Значение КстU: 1,4
Частотный диапазон: от 0 до 7 ГГц
Рабочая температура: от минус 60 до +155 С°

**СЦНК.430421.001ТУ [ВП]
СЦНК.430421.007ТУ [ОТК]**

Номенклатура

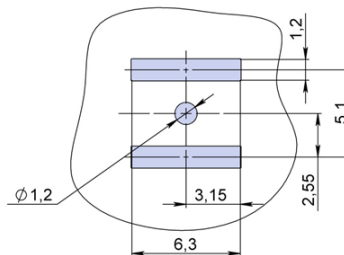
CP-50-2-06-P-Y-099

Габаритные и присоединительные размеры, мм.



* Размеры для справки

Разметка печатной платы для электрического монтажа соединителя, мм.



Пример для заказа:

Розетка CP-50-2-06-P-Y-099 СЦНК.430421.001ТУ,
Розетка CP-50-2-06-P-Y-099 СЦНК.430421.007ТУ,

Розетка угловая печатного монтажа на поверхность печатной платы



CP-50-2-06-P-Y-100;

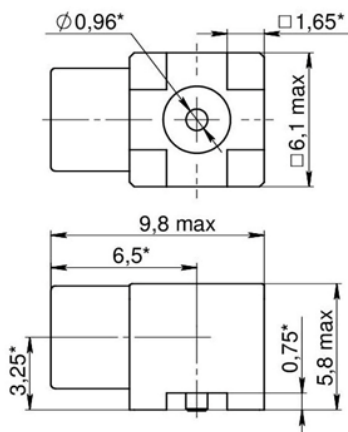
Волновое сопротивление: 50 Ом
Значение КстU: 1,4
Частотный диапазон: от 0 до 7 ГГц
Рабочая температура: от минус 60 до +155 С°

**СЦНК.430421.001ТУ [ВП]
СЦНК.430421.007ТУ [ОТК]**

Номенклатура

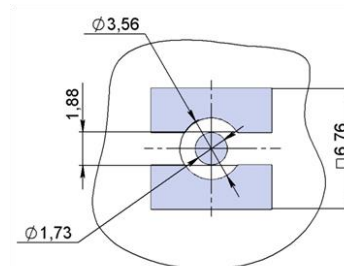
CP-50-2-06-P-Y-100

Габаритные и присоединительные размеры, мм.



* Размеры для справки

Разметка печатной платы для электрического монтажа соединителя, мм.



Пример для заказа:

Розетка CP-50-2-06-P-Y-100 СЦНК.430421.001ТУ,
Розетка CP-50-2-06-P-Y-100 СЦНК.430421.007ТУ,



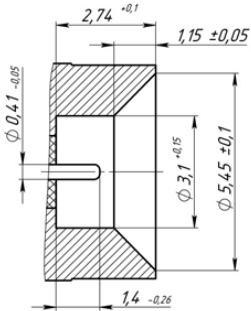
CP-50-3
аналоги серии SMP

СЦНК.430421.002ТУ [ВП]
СЦНК.430421.008ТУ [ОТК]

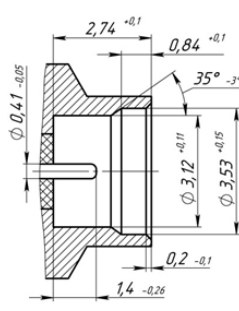
коаксиальные микроминиатюрные радиочастотные соединители врубного соединения.

Интерфейс соединителей типа CP-50-3

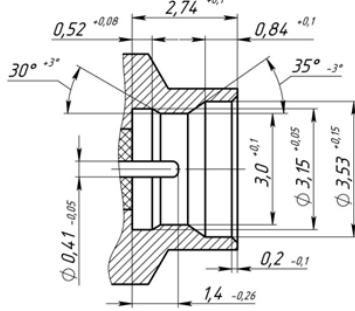
Вилка CP-50-3
скользящее сочленение



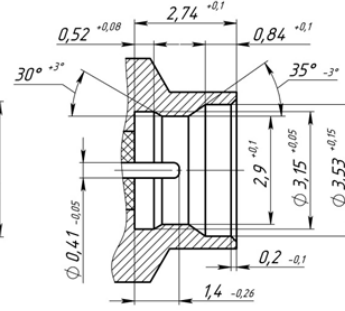
Вилка CP-50-3
скользящее сочленение



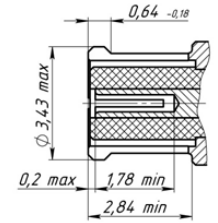
Вилка CP-50-3
ограниченное сочленение



Вилка CP-50-3
полное сочленение



Розетка CP-50-3



Квалификационные признаки

CP¹ - 50² - 3³ - 01(02...08)⁴ - В(Р, Р-Р)⁵ - П(У)⁶ - X⁷

- Серия соединителя: Соединитель радиочастотный
- Волновое сопротивление: 50
- Номер разработки: 3
- Тип корпуса: 01 – кабельный;
02 – приборно-кабельный;
03 – приборный;
04 – печатного монтажа в отверстия платы;
05 – печатного монтажа на край платы;
06 – поверхностного монтажа на плату;
07 – комбинированного монтажа;
08 - коаксиальный переход;
- Часть соединителя: В – вилка; Р – розетка; РР – переход розетка-розетка;
- Вид корпуса: П – прямой; У – угловой;
- Конструктивное исполнение:
 - для типа CP-50-3-01 исполнение под кабель: 1...7;
 - для типов CP-50-3-04, CP-50-3-05, CP-50-3-06, CP-50-3-07 способ сочленения с ответной частью: П – полное; О – ограниченное; С – скользящее;
 - для типа CP-50-3-08 исполнение длины перехода: 1...9;

CP-50-3 (SMP)

Технические характеристики

Присоединительные размеры	тип SMP
Волновое сопротивление, Rв	50 Ом
Диапазон рабочих частот, ГГц	не более 32
Экранное затухание на частоте 3 ГГц, Эз	от -45 до - 80
Рабочее напряжение, Uраб	не более 335
Сопротивление изоляции, Rиз	не менее 500 Мом
Количество сочленений расчлнений	500
Температурный диапазон	минус 65 °С ... +165 °С
Максимальная наработка, ч	6 000
Срок службы (сохраняемост), лет	25

Характеристики внешних воздействующих факторов (ВВФ)

Механический удар одиночного действия	Пиковое ударное ускорение, м/с ² (g)	5 000 (500)
	Длительность действия ударного ускорения, мс	0,1 – 2,0
Линейное ускорение	Амплитуда ускорения, м/с ² (g)	250 (25)
	Время воздействия ускорения, с	180
Повышенная влажность воздуха	Относительная влажность при температуре 35°С, %	98
Соляной (морской) туман	Продолжительность воздействия, ч	48
Плесневые грибы	Рост грибов, баллов	не более 2

Розетка кабельная угловая для присоединения кабеля методом пайки



CP-50-3-01-P-Y-1; -2;

**СЦНК.430421.002ТУ [ВП]
СЦНК.430421.008ТУ [ОТК]**

Волновое сопротивление: 50 Ом
Частотный диапазон: от 0 до 32 ГГц
Рабочая температура: от минус 60 до +155 С°

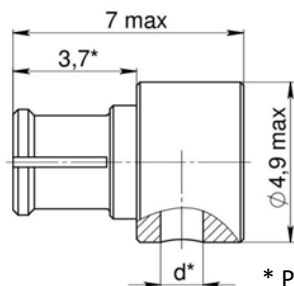
Значение КсУ на частотах, не более			
0-6 ГГц	6-10 ГГц	10-26 ГГц	26-32 ГГц
1,2	1,2	1,4	1,8

Номенклатура

Марка присоединяемого кабеля

CP-50-3-01-P-Y-1	RUC-SF047 Ruconnectors
CP-50-3-01-P-Y-2	RUC-SF086 Ruconnectors

Габаритные и присоединительные размеры, мм.



Обозначение	Размер, мм
	d
CP-50-3-01-P-Y-1	1,27
CP-50-3-01-P-Y-2	2,36

* Размеры для справки

Пример для заказа:

Розетка CP-50-3-01-P-Y-1 СЦНК.430421.002ТУ, россыпью
Розетка CP-50-3-01-P-Y-2 СЦНК.430421.008ТУ, россыпью

CP-50-3 (SMP)

Розетка кабельная прямая для присоединения кабеля методом пайки



CP-50-3-01-P-P-1; -2;

**СЦНК.430421.001ТУ [ВП]
СЦНК.430421.007ТУ [ОТК]**

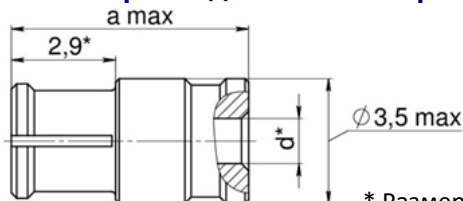
Волновое сопротивление: 50 Ом
Частотный диапазон: от 0 до 32 ГГц
Рабочая температура: от минус 60 до +155 С°

Значение КсУ на частотах, не более			
0-6 ГГц	6-10 ГГц	10-26 ГГц	26-32 ГГц
1,2	1,2	1,4	1,8

Номенклатура

CP-50-3-01-P-P-1	RUC-SF047 Ruconnectors
CP-50-3-01-P-P-2	RUC-SF086 Ruconnectors

Габаритные и присоединительные размеры, мм.



Обозначение	Размеры, мм	
	a	d
CP-50-3-01-P-P-1	6,7	1,25
CP-50-3-01-P-P-2	7,8	2,26

* Размеры для справки

Пример для заказа:

Розетка CP-50-3-01-P-P-1 СЦНК.430421.002ТУ, россыпью
Розетка CP-50-3-01-P-P-2 СЦНК.430421.008ТУ, россыпью

Вилка прямая печатного монтажа в отверстия печатной платы



CP-50-3-04-V-P-P; -O; -C;

**СЦНК.430421.002ТУ [ВП]
СЦНК.430421.008ТУ [ОТК]**

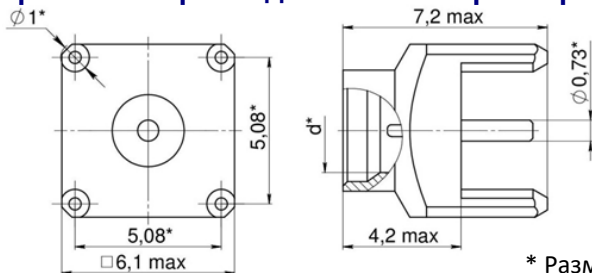
Волновое сопротивление: 50 Ом
Частотный диапазон: от 0 до 32 ГГц
Рабочая температура: от минус 60 до +155 С°

Номенклатура

CP-50-3-04-V-P-P
CP-50-3-04-V-P-O
CP-50-3-04-V-P-C

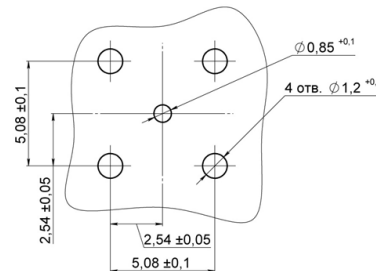
Значение КстU на частотах, не более			
0-6 ГГц	6-10 ГГц	10-26 ГГц	26-32 ГГц
1,2	1,5	-	-

Габаритные и присоединительные размеры, мм.



* Размеры для справки

Разметка печатной платы для электрического монтажа соединителя, мм.



Обозначение	Размер, мм
	d
CP-50-3-04-V-P-P	2,9
CP-50-3-04-V-P-O	3
CP-50-3-04-V-P-C	3,12

Пример для заказа:

Вилка CP-50-3-04-V-P-P СЦНК.430421.002ТУ,
Вилка CP-50-3-04-V-P-C СЦНК.430421.008ТУ,

Вилка прямая печатного монтажа на край печатной платы



CP-50-3-05-V-P-P; -O; -C;

**СЦНК.430421.002ТУ [ВП]
СЦНК.430421.008ТУ [ОТК]**

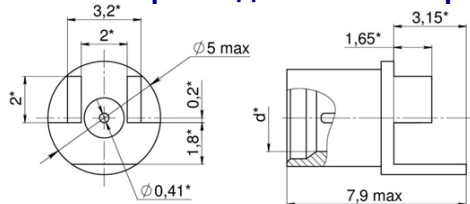
Волновое сопротивление: 50 Ом
Частотный диапазон: от 0 до 32 ГГц
Рабочая температура: от минус 60 до +155 С°

Номенклатура

CP-50-3-05-V-P-P
CP-50-3-05-V-P-O
CP-50-3-05-V-P-C

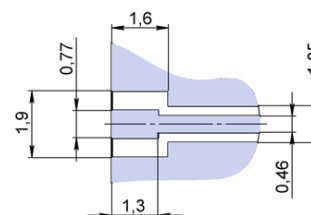
Значение КстU на частотах, не более			
0-6 ГГц	6-10 ГГц	10-26 ГГц	26-32 ГГц
1,2	1,2	2	-

Габаритные и присоединительные размеры, мм.



* Размеры для справки

Разметка печатной платы для электрического монтажа соединителя, мм.



Обозначение	Размер, мм
	d
CP-50-3-05-V-P-P	2,9
CP-50-3-05-V-P-O	3
CP-50-3-05-V-P-C	3,12

Пример для заказа:

Вилка CP-50-3-05-V-P-P СЦНК.430421.002ТУ,
Вилка CP-50-3-05-V-P-C СЦНК.430421.008ТУ,

CP-50-3 (SMP)

Вилка прямая поверхностного монтажа на печатную плату



CP-50-3-06-V-P-O; -C;

**СЦНК.430421.002ТУ [ВП]
СЦНК.430421.008ТУ [ОТК]**

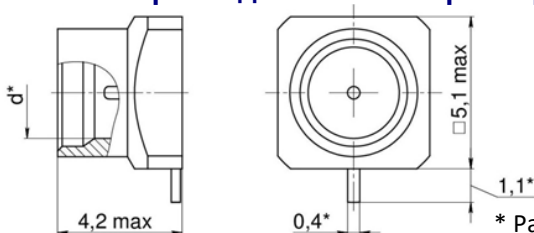
Волновое сопротивление: 50 Ом
Частотный диапазон: от 0 до 32 ГГц
Рабочая температура: от минус 60 до +155 С°

Номенклатура

CP-50-3-06-V-P-O
CP-50-3-06-V-P-C

Значение КстU на частотах, не более			
0-6 ГГц	6-10 ГГц	10-26 ГГц	26-32 ГГц
1,3	1,3	1,5	-

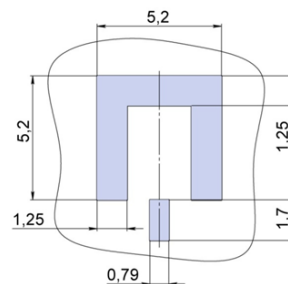
Габаритные и присоединительные размеры, мм.



* Размеры для справки

Обозначение	Размер, мм
	d
CP-50-3-06-V-P-O	3
CP-50-3-06-V-P-C	3,12

Разметка печатной платы для электрического монтажа соединителя, мм.



Пример для заказа:

Вилка CP-50-3-06-V-P-O СЦНК.430421.002ТУ, россыпью
Вилка CP-50-3-06-V-P-C СЦНК.430421.008ТУ, россыпью

CP-50-3 (SMP)

Вилка прямая комбинированного монтажа на печатную плату



CP-50-3-07-V-P-O;

**СЦНК.430421.002ТУ [ВП]
СЦНК.430421.008ТУ [ОТК]**

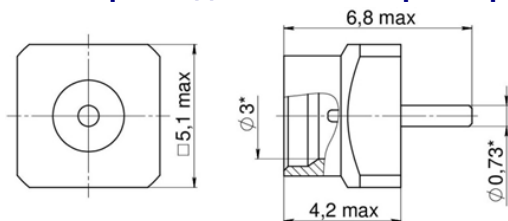
Волновое сопротивление: 50 Ом
Частотный диапазон: от 0 до 32 ГГц
Рабочая температура: от минус 60 до +155 С°

Номенклатура

CP-50-3-07-V-P-O

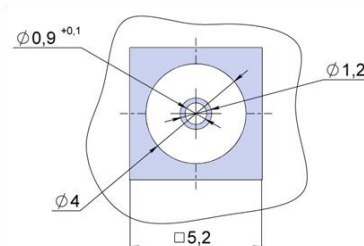
Значение КстU на частотах, не более			
0-6 ГГц	6-10 ГГц	10-26 ГГц	26-32 ГГц
1,2	1,2	1,4	-

Габаритные и присоединительные размеры, мм.



* Размеры для справки

Разметка печатной платы для электрического монтажа соединителя, мм.



Пример для заказа:

Вилка CP-50-3-07-V-P-O СЦНК.430421.002ТУ,
Вилка CP-50-3-07-V-P-O СЦНК.430421.008ТУ,

Вилка прямая комбинированного монтажа на печатную плату



CP-50-3-07-B-P-C;

Волновое сопротивление: 50 Ом
 Частотный диапазон: от 0 до 32 ГГц
 Рабочая температура: от минус 60 до +155 С°

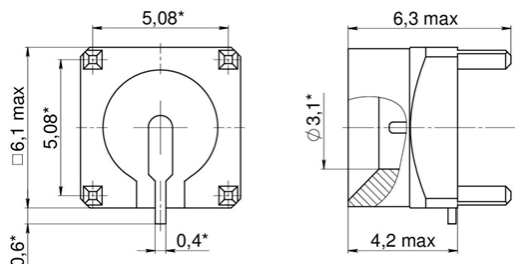
СЦНК.430421.002ТУ [ВП]
 СЦНК.430421.008ТУ [ОТК]

Номенклатура

CP-50-3-07-B-P-C

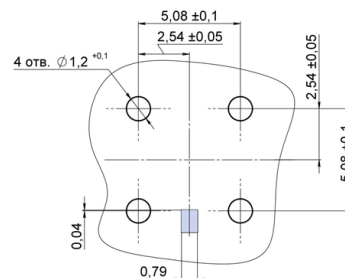
Значение КстU на частотах, не более			
0-6 ГГц	6-10 ГГц	10-26 ГГц	26-32 ГГц
1,2	1,2	1,4	-

Габаритные и присоединительные размеры, мм.



* Размеры для справки

Разметка печатной платы для электрического монтажа соединителя, мм.



Пример для заказа:

Вилка CP-50-3-07-B-P-C СЦНК.430421.002ТУ,
 Вилка CP-50-3-07-B-P-C СЦНК.430421.008ТУ,

Переход «розетка-розетка»



CP-50-3-08-PP-P-1; -2 ... -9;

Волновое сопротивление: 50 Ом
 Частотный диапазон: от 0 до 32 ГГц
 Рабочая температура: от минус 60 до +155 С°

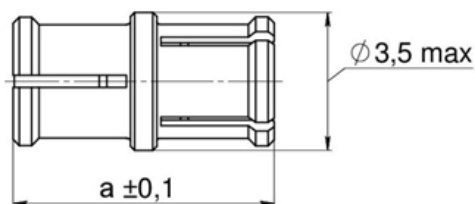
СЦНК.430421.002ТУ [ВП]
 СЦНК.430421.008ТУ [ОТК]

Номенклатура

- CP-50-3-08-PP-P-1
- CP-50-3-08-PP-P-2
- CP-50-3-08-PP-P-3
- CP-50-3-08-PP-P-4
- CP-50-3-08-PP-P-5
- CP-50-3-08-PP-P-6
- CP-50-3-08-PP-P-7
- CP-50-3-08-PP-P-8
- CP-50-3-08-PP-P-9

Значение КстU на частотах, не более			
0-6 ГГц	6-10 ГГц	10-26 ГГц	26-32 ГГц
1,2	1,2	1,6	1,6

Габаритные и присоединительные размеры, мм.



* Размеры для справки

Обозначение	Размер, мм
	а
CP-50-3-08-PP-P-1	6,45
CP-50-3-08-PP-P-2	6,96
CP-50-3-08-PP-P-3	7,39
CP-50-3-08-PP-P-4	9
CP-50-3-08-PP-P-5	9,3
CP-50-3-08-PP-P-6	9,9
CP-50-3-08-PP-P-7	13,19
CP-50-3-08-PP-P-8	14,5
CP-50-3-08-PP-P-9	22,4

Пример для заказа:

Переход CP-50-3-08-PP-P-1 СЦНК.430421.002ТУ,
 Переход CP-50-3-08-PP-P-9 СЦНК.430421.008ТУ,

CP-50-3 (SMP)



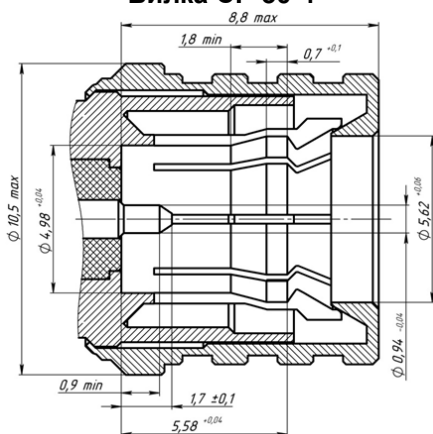
CP-50-4
аналоги серии QMA

СЦНК.430421.002ТУ [ВП]
СЦНК.430421.008ТУ [ОТК]

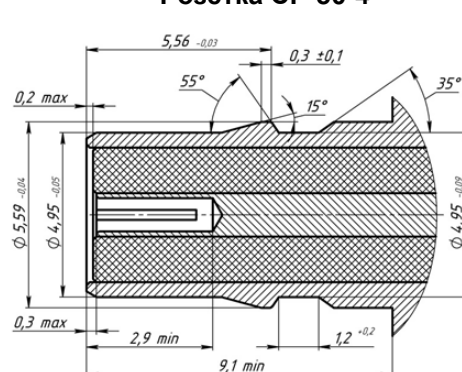
коаксиальные субминиатюрные радиочастотные соединители врубного соединения.

Интерфейс соединителей типа CP-50-4

Вилка CP-50-4



Розетка CP-50-4



Квалификационные признаки

CP¹ - 50² - 4³ - 01(02...08)⁴ - В(Р,⁵) - П(У)⁶ - X⁷

1. Серия соединителя: Соединитель радиочастотный
2. Волновое сопротивление: 50
3. Номер разработки 4
4. Тип корпуса: 01 – кабельный;
02 – приборно-кабельный;
03 – приборный;
04 – печатного монтажа в отверстия платы;
05 – печатного монтажа на край платы;
06 – поверхностного монтажа на плату;
07 – комбинированного монтажа;
08 - коаксиальный переход;
5. Часть соединителя: В – вилка; Р – розетка;
6. Вид корпуса: П – прямой; У – угловой;
7. Конструктивное исполнение:
 - для типов CP-50-4-01; CP-50-4-02 исполнение под кабель: 1...7;
 - для типа CP-50-4-03 способ крепления соединителя:
3 – запрессовка; Р – резьбовое; Г – с помощью гайки;
 - для типа CP-50-4-04 способ крепления соединителя: П - пайка;

CP-50-4 (QMA)

Технические характеристики

Присоединительные размеры	тип QMA
Волновое сопротивление, Rв	50 Ом
Диапазон рабочих частот, ГГц	не более 32
Экранное затухание на частоте 3 ГГц, Эз	от -45 до - 80
Рабочее напряжение, Uраб	не более 500
Сопротивление изоляции, Rиз	не менее 500 Мом
Количество сочленений расчлнений	500
Температурный диапазон	минус 40 °С ... +105 °С
Максимальная наработка, ч	6 000
Срок службы (сохраняемост), лет	25

Характеристики внешних воздействующих факторов (ВВФ)

Механический удар одиночного действия	Пиковое ударное ускорение, м/с ² (g)	5 000 (500)
	Длительность действия ударного ускорения, мс	0,1 – 2,0
Линейное ускорение	Амплитуда ускорения, м/с ² (g)	250 (25)
	Время воздействия ускорения, с	180
Повышенная влажность воздуха	Относительная влажность при температуре 35°С, %	98
Соляной (морской) туман	Продолжительность воздействия, ч	48
Плесневые грибы	Рост грибов, баллов	не более 2

Вилка кабельная прямая для присоединения кабеля методом пайки



CP-50-4-01-B-P-2; -3;

**СЦНК.430421.002ТУ [ВП]
СЦНК.430421.008ТУ [ОТК]**

Волновое сопротивление: 50 Ом
Частотный диапазон: от 0 до 32 ГГц
Рабочая температура: от минус 40 до +105 С°

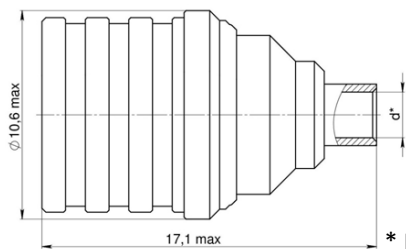
Значение КстU на частотах, не более			
0-6 ГГц	6-10 ГГц	10-26 ГГц	26-32 ГГц
1,15	1,3	-	-

Номенклатура

Марка присоединяемого кабеля

CP-50-4-01-B-P-2	RUC-SF086 Ruconnectors
CP-50-4-01-B-P-3	RUC-SF141 Ruconnectors

Габаритные и присоединительные размеры, мм.



* Размеры для справки

Обозначение	Размер, мм
	d
CP-50-4-01-B-P-2	2,3
CP-50-4-01-B-P-3	3,75

Пример для заказа:

Вилка CP-50-4-01-B-P-2 СЦНК.430421.002ТУ, россыпью
Вилка CP-50-4-01-B-P-3 СЦНК.430421.008ТУ, россыпью

Вилка кабельная прямая для присоединения кабеля методом обжимки



CP-50-4-01-B-P-4; -5; -6; -7;

**СЦНК.430421.002ТУ [ВП]
СЦНК.430421.008ТУ [ОТК]**

Волновое сопротивление: 50 Ом
Частотный диапазон: от 0 до 32 ГГц
Рабочая температура: от минус 40 до +105 С°

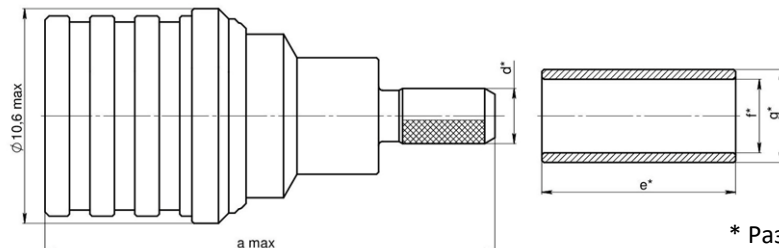
Значение КстU на частотах, не более			
0-6 ГГц	6-10 ГГц	10-26 ГГц	26-32 ГГц
1,15	1,3	1,3	1,8

Номенклатура

Марка присоединяемого кабеля

CP-50-4-02-P-P-4	RUC-RD316 Ruconnectors
CP-50-4-02-P-P-5	FBT-195 Times Microwave system
CP-50-4-02-P-P-6	PK 50-1,5-23 ТУ 16.505.808, RUC-RG316 Ruconnectors
CP-50-4-02-P-P-7	FBT-240 Times Microwave system

Габаритные и присоединительные размеры, мм.



* Размеры для справки

Обозначение	Размеры, мм				
	a	d	e	f	g
CP-50-4-01-B-P-4	22,3	2,7	9,5	3,6	4,55
CP-50-4-01-B-P-5	19,9	4,25		5,2	6,2
CP-50-4-01-B-P-6	22,3	2,7	13,5	3,25	3,8
CP-50-4-01-B-P-7	24,5	5,1		6,4	7,7

Пример для заказа:

Вилка CP-50-4-01-B-P-4 СЦНК.430421.002ТУ, россыпью
Вилка CP-50-4-01-B-P-7 СЦНК.430421.008ТУ, россыпью

CP-50-4 (QMA)

Вилка кабельная угловая для присоединения кабеля методом пайки



CP-50-4-01-B-Y-2; -3;

**СЦНК.430421.002ТУ [ВП]
СЦНК.430421.008ТУ [ОТК]**

Волновое сопротивление: 50 Ом
Частотный диапазон: от 0 до 32 ГГц
Рабочая температура: от минус 40 до +105 С°

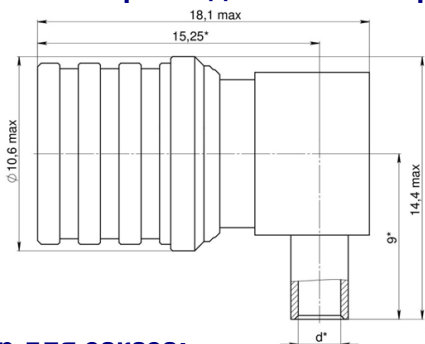
Значение КстU на частотах, не более			
0-6 ГГц	6-10 ГГц	10-26 ГГц	26-32 ГГц
1,15	1,3	-	-

Номенклатура

Марка присоединяемого кабеля

CP-50-4-01-B-Y-2	RUC-SF086 Ruconnectors
CP-50-4-01-B-Y-3	RUC-SF141 Ruconnectors

Габаритные и присоединительные размеры, мм.



Обозначение	Размер, мм
	d
CP-50-4-01-B-Y-2	2,3
CP-50-4-01-B-Y-3	3,7

Пример для заказа:

Вилка CP-50-4-01-B-Y-2 СЦНК.430421.002ТУ, россыпью
Вилка CP-50-4-01-B-Y-3 СЦНК.430421.008ТУ, россыпью

* Размеры для справки

Вилка кабельная угловая для присоединения кабеля методом обжимки



CP-50-4-01-B-Y-4; -5; -6; -7;

**СЦНК.430421.002ТУ [ВП]
СЦНК.430421.008ТУ [ОТК]**

Волновое сопротивление: 50 Ом
Частотный диапазон: от 0 до 32 ГГц
Рабочая температура: от минус 40 до +105 С°

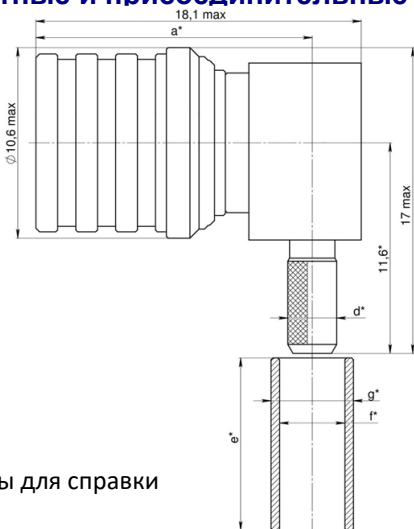
Значение КстU на частотах, не более			
0-6 ГГц	6-10 ГГц	10-26 ГГц	26-32 ГГц
1,15	1,3	1,3	1,8

Номенклатура

Марка присоединяемого кабеля

CP-50-4-01-B-Y-4	RUC-RD316 Ruconnectors
CP-50-4-01-B-Y-5	FBT-195 Times Microwave system
CP-50-4-01-B-Y-6	PK 50-1,5-23 ТУ 16.505.808, RUC-RG316 Ruconnectors
CP-50-4-01-B-Y-7	FBT-240 Times Microwave system

Габаритные и присоединительные размеры, мм.



Обозначение	Размеры, мм				
	a	d	e	f	g
CP-50-4-01-B-Y-4	15,25	2,7	9,5	3,6	4,55
CP-50-4-01-B-Y-5	14,35	4,25		5,2	6,2
CP-50-4-01-B-Y-6	15,25	2,7	13,5	3,25	3,8
CP-50-4-01-B-Y-7	14,35	5,1		6,4	7,7

Пример для заказа:

Вилка CP-50-4-01-B-Y-4 СЦНК.430421.002ТУ, россыпью
Вилка CP-50-4-01-B-Y-7 СЦНК.430421.008ТУ, россыпью

* Размеры для справки

Розетка приборно-кабельная прямая для присоединения кабеля методом пайки



CP-50-4-02-P-P-2; -3;

СЦНК.430421.002ТУ [ВП]
СЦНК.430421.008ТУ [ОТК]

Волновое сопротивление: 50 Ом
Частотный диапазон: от 0 до 32 ГГц
Рабочая температура: от минус 40 до +105 С°

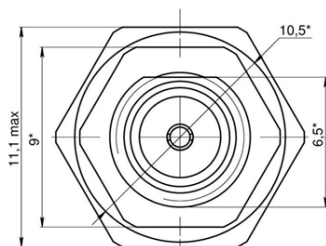
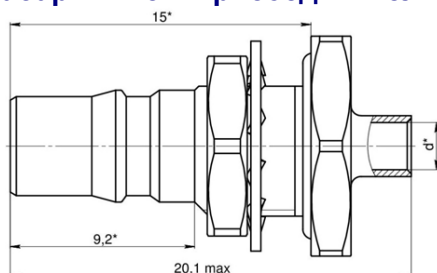
Значение KстU на частотах, не более			
0-6 ГГц	6-10 ГГц	10-26 ГГц	26-32 ГГц
1,2	1,3	1,3	1,7

Номенклатура

Марка присоединяемого кабеля

CP-50-4-02-P-P-2	RUC-SF086 Ruconnectors
CP-50-4-02-P-P-3	RUC-SF141 Ruconnectors

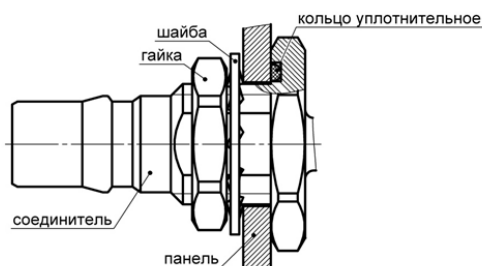
Габаритные и присоединительные размеры, мм.



Обозначение	Размер, мм
	d
CP-50-4-02-P-P-2	2,36
CP-50-4-02-P-P-3	3,76

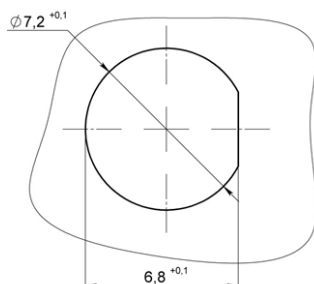
* Размеры для справки

Механический монтаж соединителей на прибор



Монтаж проводится с внутренней стороны прибора
Толщина панели, мм, не более 2,5

Разметка посадочного места для механического монтажа соединителей, мм



Ориентация лыски показана условно

Пример для заказа:

Розетка CP-50-4-02-P-P-2 СЦНК.430421.002ТУ, россыпью
Розетка CP-50-4-02-P-P-3 СЦНК.430421.008ТУ, россыпью

CP-50-4 (QMA)

Розетка приборно-кабельная прямая для присоединения кабеля методом обжимки



**CP-50-4-02-P-P-4; -5; -6; -7; СЦНК.430421.002ТУ [ВП]
СЦНК.430421.008ТУ [ОТК]**

Волновое сопротивление: 50 Ом
Частотный диапазон: от 0 до 32 ГГц
Рабочая температура: от минус 40 до +105 С°

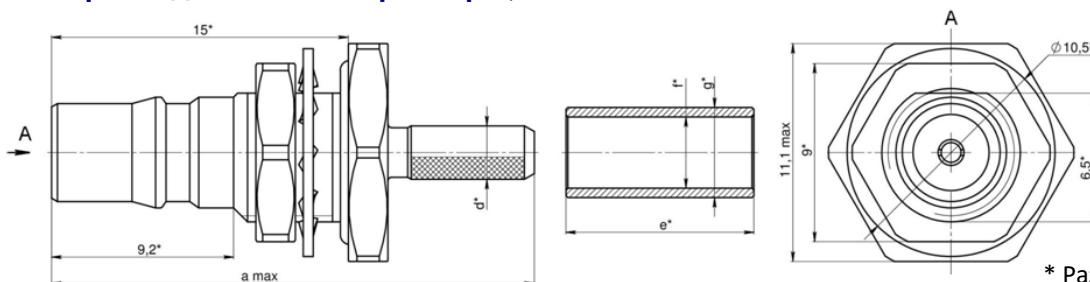
Значение КсТУ на частотах, не более			
0-6 ГГц	6-10 ГГц	10-26 ГГц	26-32 ГГц
1,15	1,3	1,7	-

Номенклатура

Марка присоединяемого кабеля

CP-50-4-02-P-P-4	RUC-RD316 Ruconnectors
CP-50-4-02-P-P-5	FBT-195 Times Microwave system
CP-50-4-02-P-P-6	PK 50-1,5-23 ТУ 16.505.808, RUC-RG316 Ruconnectors
CP-50-4-02-P-P-7	FBT-240 Times Microwave system

Габаритные и присоединительные размеры, мм.

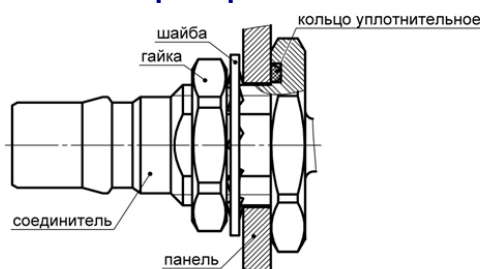


* Размеры для справки

Обозначение	Размеры, мм				
	a	d	e	f	g
CP-50-4-02-P-P-4	24,5	2,7	9,5	3,6	4,55
CP-50-4-02-P-P-5	25	4,25	12,7	5,2	6,2
CP-50-4-02-P-P-6	24,5	2,7	9,5	3,25	3,8
CP-50-4-02-P-P-7	25	5,1	13,5	6,4	7,7

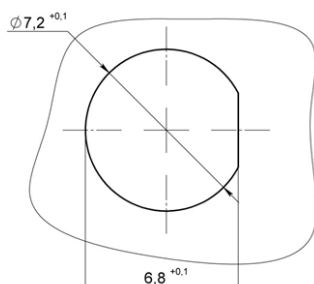
CP-50-4 (QMA)

Механический монтаж соединителей на прибор



Монтаж проводится с внутренней стороны прибора
Толщина панели, мм, не более 2,5

Разметка посадочного места для механического монтажа соединителей, мм

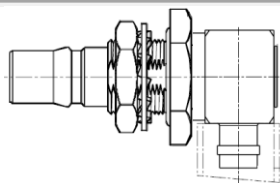


Пример для заказа:

Вилка CP-50-4-02-P-P-4 СЦНК.430421.002ТУ, россыпью
Вилка CP-50-4-02-P-P-7 СЦНК.430421.008ТУ, россыпью

Ориентация лыски показана условно

Розетка приборно-кабельная угловая для присоединения кабеля методом пайки



CP-50-4-02-P-Y-7;

СЦНК.430421.002ТУ [ВП]
СЦНК.430421.008ТУ [ОТК]

Волновое сопротивление: 50 Ом
Частотный диапазон: от 0 до 32 ГГц
Рабочая температура: от минус 40 до +105 С°

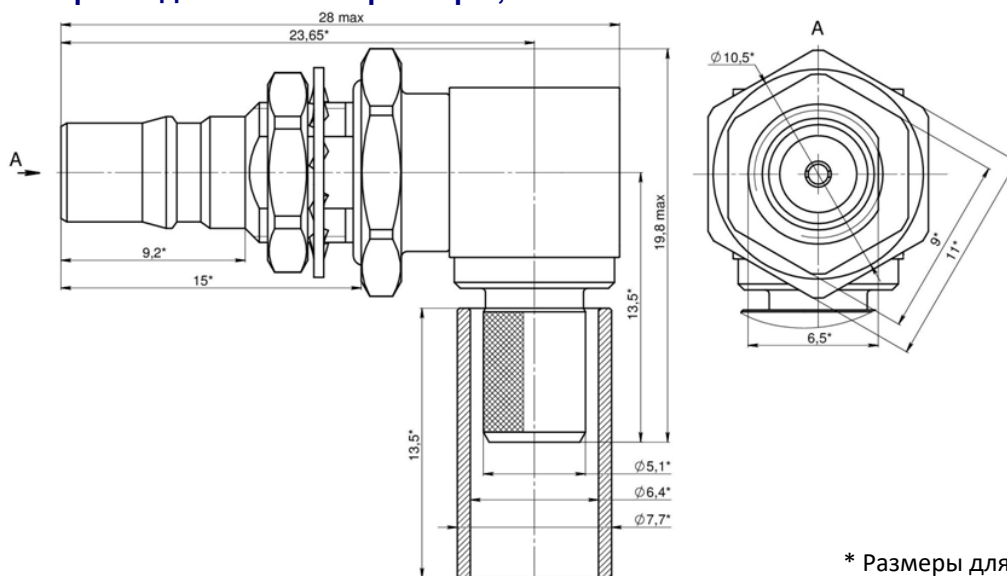
Значение КстУ на частотах, не более			
0-6 ГГц	6-10 ГГц	10-26 ГГц	26-32 ГГц
1,15	1,3	1,7	-

Номенклатура

Марка присоединяемого кабеля

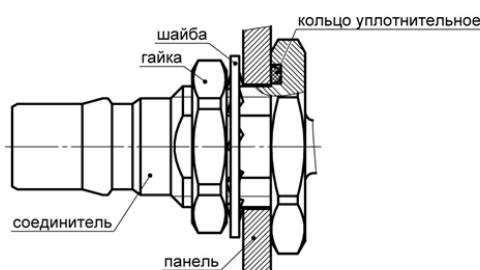
CP-50-4-02-P-Y-7	FBT-240 Times Microwave system
------------------	--------------------------------

Габаритные и присоединительные размеры, мм.



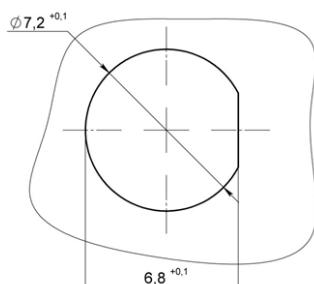
* Размеры для справки

Механический монтаж соединителей на прибор



Монтаж проводится с внутренней стороны прибора
Толщина панели, мм, не более 2,5

Разметка посадочного места для механического монтажа соединителей, мм



Пример для заказа:

Розетка CP-50-4-02-P-Y-7 СЦНК.430421.002ТУ, россыпью
Розетка CP-50-4-01-P-Y-7 СЦНК.430421.008ТУ, россыпью

Ориентация лыски показана условно

Розетка приборная прямая для установки на прибор методом запрессовки



CP-50-4-03-P-P-3;

СЦНК.430421.002ТУ [ВП]
СЦНК.430421.008ТУ [ОТК]

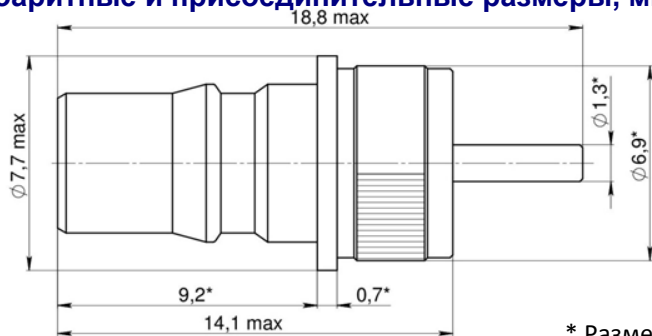
Волновое сопротивление: 50 Ом
Частотный диапазон: от 0 до 32 ГГц
Рабочая температура: от минус 40 до +105 С°

Номенклатура

CP-50-4-03-P-P-3

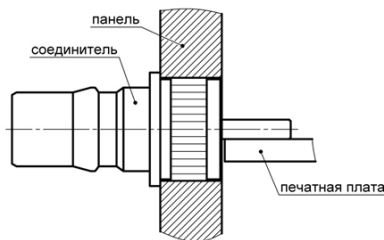
Значение КстУ на частотах, не более			
0-6 ГГц	6-10 ГГц	10-26 ГГц	26-32 ГГц
1,2	1,3	-	-

Габаритные и присоединительные размеры, мм.



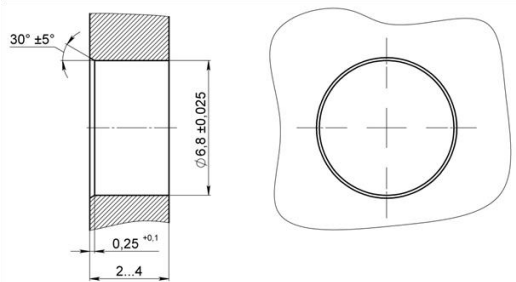
* Размеры для справки

Механический монтаж соединителей на прибор



Монтаж проводится с внешней стороны прибора
Толщина панели, мм, - 2,0...4,0

Разметка посадочного места для механического монтажа соединителей, мм



Пример для заказа:

Розетка CP-50-4-03-P-P-3 СЦНК.430421.002ТУ,
Розетка CP-50-4-03-P-P-3 СЦНК.430421.008ТУ,

CP-50-4 (QMA)

**Розетка приборная прямая для установки на прибор
С помощью резьбы**



CP-50-4-03-P-P-R;

СЦНК.430421.002ТУ [ВП]
СЦНК.430421.008ТУ [ОТК]

Волновое сопротивление: 50 Ом
Частотный диапазон: от 0 до 32 ГГц
Рабочая температура: от минус 40 до +105 С°

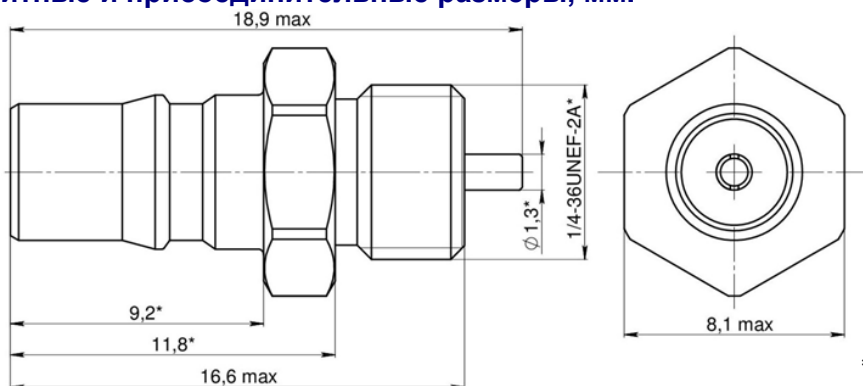
Номенклатура

CP-50-4-03-P-P-R

Значение КстУ на частотах, не более

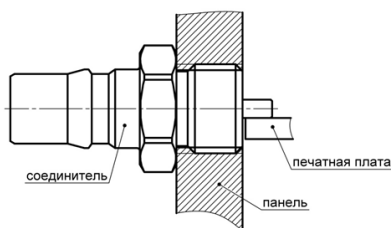
0-6 ГГц	6-10 ГГц	10-26 ГГц	26-32 ГГц
1,2	1,3	-	-

Габаритные и присоединительные размеры, мм.



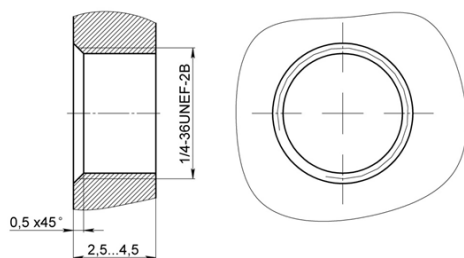
* Размеры для справки

Механический монтаж соединителей на прибор



Монтаж проводится с внешней стороны прибора
Толщина панели, мм, - 2,5...4,5

Разметка посадочного места для механического монтажа соединителей, мм



Пример для заказа:

Розетка CP-50-4-03-P-P-R СЦНК.430421.002ТУ,
Розетка CP-50-4-03-P-P-R СЦНК.430421.008ТУ,

CP-50-4 (QMA)

Розетка приборная прямая для установки на прибор с помощью резьбы



CP-50-4-03-P-P-G;

СЦНК.430421.002ТУ [ВП]
СЦНК.430421.008ТУ [ОТК]

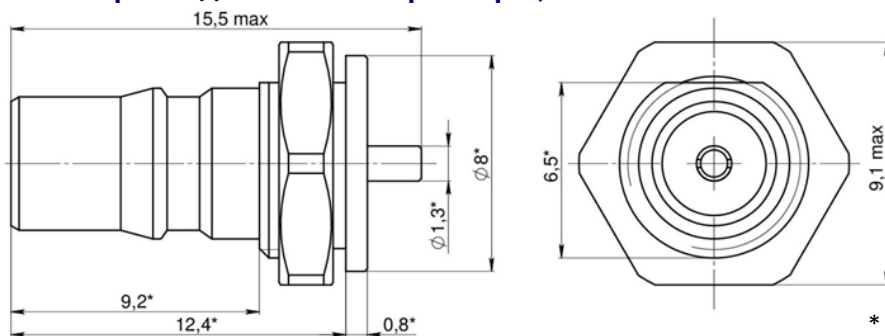
Волновое сопротивление: 50 Ом
Частотный диапазон: от 0 до 32 ГГц
Рабочая температура: от минус 40 до +105 С°

Номенклатура

CP-50-4-03-P-P-G

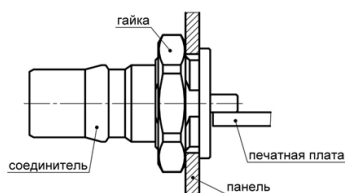
Значение КстУ на частотах, не более			
0-6 ГГц	6-10 ГГц	10-26 ГГц	26-32 ГГц
1,2	1,3	-	-

Габаритные и присоединительные размеры, мм.



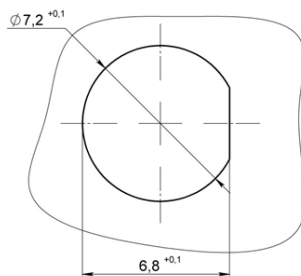
* Размеры для справки

Механический монтаж соединителей на прибор



Монтаж проводится с внутренней стороны прибора
Толщина панели, мм, - не более 0,5

Разметка посадочного места для механического монтажа соединителей, мм



Пример для заказа:

Розетка CP-50-4-03-P-P-G СЦНК.430421.002ТУ, россыпью
Розетка CP-50-4-03-P-P-G СЦНК.430421.008ТУ, россыпью

CP-50-4 (QMA)

Розетка прямая печатного монтажа в отверстия печатной платы



CP-50-4-04-P-P-P;

Волновое сопротивление: 50 Ом
 Частотный диапазон: от 0 до 32 ГГц
 Рабочая температура: от минус 60 до +155 С°

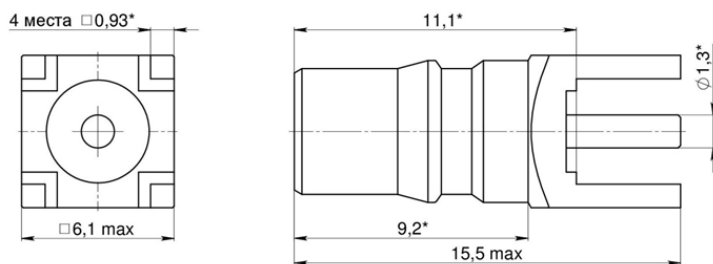
СЦНК.430421.002ТУ [ВП]
 СЦНК.430421.008ТУ [ОТК]

Номенклатура

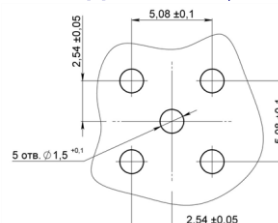
CP-50-4-04-P-P-P

Значение КстU на частотах, не более			
0-6 ГГц	6-10 ГГц	10-26 ГГц	26-32 ГГц
1,15	1,8	-	-

Габаритные и присоединительные размеры, мм.



Разметка печатной платы для электрического монтажа соединителя, мм.



* Размеры для справки

Пример для заказа:

Розетка CP-50-4-04-P-P-P СЦНК.430421.002ТУ,
 Розетка CP-50-4-04-P-P-P СЦНК.430421.008ТУ,

Розетка прямая печатного монтажа в отверстия печатной платы



CP-50-4-04-P-U-P;

Волновое сопротивление: 50 Ом
 Частотный диапазон: от 0 до 32 ГГц
 Рабочая температура: от минус 60 до +155 С°

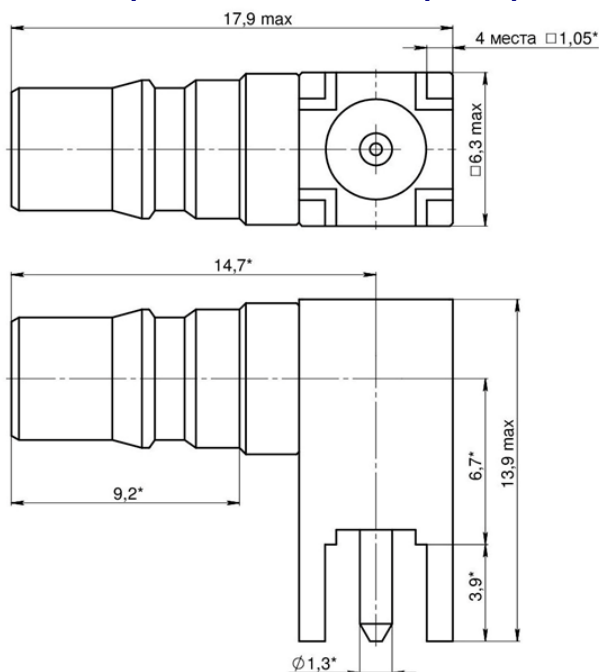
СЦНК.430421.002ТУ [ВП]
 СЦНК.430421.008ТУ [ОТК]

Номенклатура

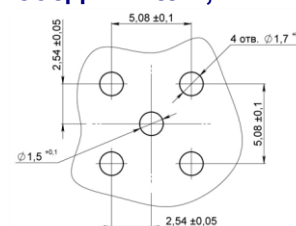
CP-50-4-04-P-U-P

Значение КстU на частотах, не более			
0-6 ГГц	6-10 ГГц	10-26 ГГц	26-32 ГГц
1,15	1,8	-	-

Габаритные и присоединительные размеры, мм.



Разметка печатной платы для электрического монтажа соединителя, мм.



* Размеры для справки

Пример для заказа:

Розетка CP-50-4-04-P-U-P СЦНК.430421.002ТУ,
 Розетка CP-50-4-04-P-U-P СЦНК.430421.008ТУ,

CP-50-4 (QMA)

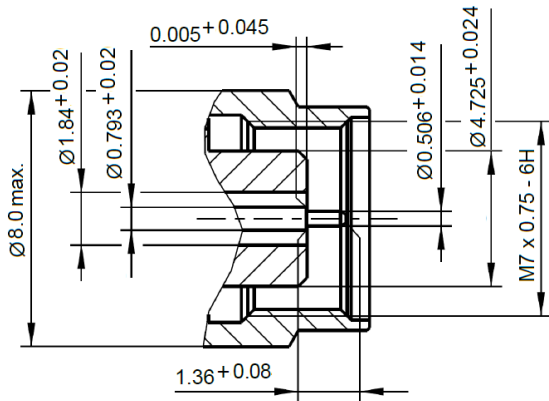


CP-50-5
аналоги серии RPC-1.85

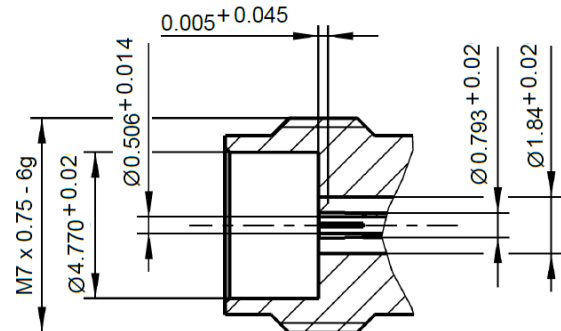
СЦНК.430421.004ТУ [ВП]

коаксиальные радиочастотные соединители
резьбового соединения.

Интерфейс соединителей типа CP-50-5
Вилка CP-50-5



Розетка CP-50-5



Квалификационные признаки

CP¹ - 50² - 5³ - 01(02; 03)⁴ - В (Р)⁵ - 01 (02...05)⁶

1. Серия соединителя: Соединитель радиочастотный
2. Волновое сопротивление: 50 Ом
3. Номер разработки 5
4. Тип корпуса: 01 – кабельный;
02 – приборно-кабельный;
03 – приборный;
5. Часть соединителя: В – вилка; Р – розетка;
6. Номер типоконструкции: 01...05;

Технические характеристики

Присоединительные размеры	тип RPC-1.85
Волновое сопротивление, Rв	50 Ом
Диапазон рабочих частот, ГГц	не более 65
Экранное затухание на частоте 3 ГГц, Эз	не менее 50
Рабочее напряжение, Uраб	не более 500
Сопротивление изоляции, Rиз	не менее 500 Мом
Количество сочленений расчленений	500
Температурный диапазон	минус 60 °С ... +165 °С
Максимальная наработка, ч	6 000
Срок службы (сохраняемость), лет	25

Характеристики внешних воздействующих факторов (ВВФ)

Механический удар одиночного действия	Пиковое ударное ускорение, м/с ² (g)	5 000 (500)
	Длительность действия ударного ускорения, мс	0,1 – 2,0
Повышенная влажность воздуха	Относительная влажность при температуре 35°С, %	98
Соляной (морской) туман	Продолжительность воздействия, ч	48
Плесневые грибы	Рост грибов, баллов	не более 2

CP-50-5 (1.85)

Вилка прямая кабельная



CP-50-5-01-B-01;

СЦНК.430421.004ТУ [ВП]

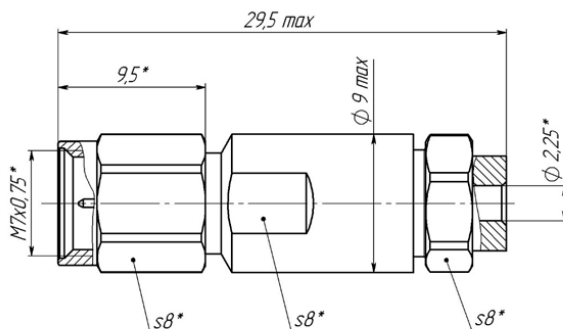
Волновое сопротивление: 50 Ом
 Частотный диапазон: от 0 до 65 ГГц
 Рабочая температура: от минус 60 до +165 С°

Значение КстU на частотах, не более		
0-40 ГГц	40-50 ГГц	50-65 ГГц
1,3		

Номенклатура

CP-50-5-01-B-01	RUC-SF086 FEPRuconnectors; PK-50-1.5-217, PK-50-1.5-218 ДКЮГ.358800.023ТУ
-----------------	--

Габаритные и присоединительные размеры, мм.



Пример для заказа:

* Размеры для справки

Вилка CP-50-5-01-B-01 СЦНК.430421.004ТУ, россыпью

Розетка прямая кабельная



CP-50-5-01-P-02;

СЦНК.430421.004ТУ [ВП]

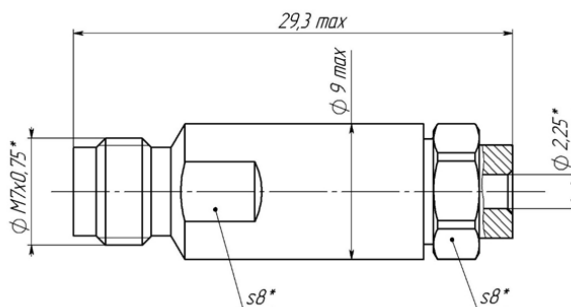
Волновое сопротивление: 50 Ом
 Частотный диапазон: от 0 до 65 ГГц
 Рабочая температура: от минус 60 до +165 С°

Значение КстU на частотах, не более		
0-40 ГГц	40-50 ГГц	50-65 ГГц
1,3		

Номенклатура

CP-50-5-01-P-02	RUC-SF086 FEPRuconnectors; PK-50-1.5-217, PK-50-1.5-218 ДКЮГ.358800.023ТУ
-----------------	--

Габаритные и присоединительные размеры, мм.



Пример для заказа:

* Размеры для справки

Розетка CP-50-5-01-P-02 СЦНК.430421.004ТУ, россыпью

CP-50-5 (1.85)

Вилка приборно-кабельная



CP-50-5-02-B-03;

СЦНК.430421.004ТУ [ВП]

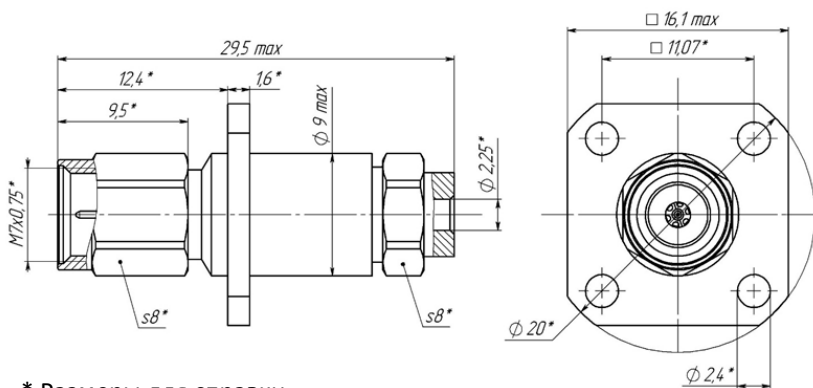
Волновое сопротивление: 50 Ом
 Частотный диапазон: от 0 до 65 ГГц
 Рабочая температура: от минус 60 до +165 С°

Значение КстU на частотах, не более		
0-40 ГГц	40-50 ГГц	50-65 ГГц
1,3		

Номенклатура

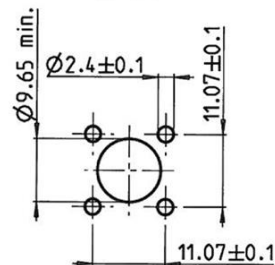
CP-50-5-02-B-03	RUC-SF086 FEPRuconnectors; PK-50-1.5-217, PK-50-1.5-218 ДКЮГ.358800.023ТУ
-----------------	--

Габаритные и присоединительные размеры, мм.



* Размеры для справки

Разметка посадочных мест для механического монтажа соединителей, мм.



Пример для заказа:

Вилка CP-50-5-02-B-03 СЦНК.430421.004ТУ, россыпью

Розетка приборно-кабельная



CP-50-5-02-P-04;

СЦНК.430421.004ТУ [ВП]

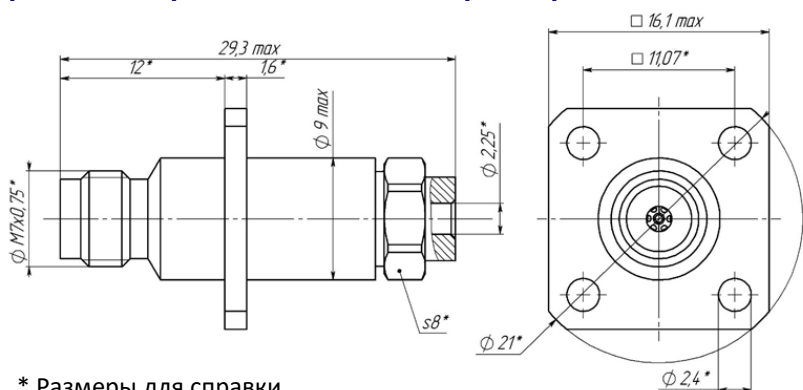
Волновое сопротивление: 50 Ом
 Частотный диапазон: от 0 до 65 ГГц
 Рабочая температура: от минус 60 до +165 С°

Значение КстU на частотах, не более		
0-40 ГГц	40-50 ГГц	50-65 ГГц
1,3		

Номенклатура

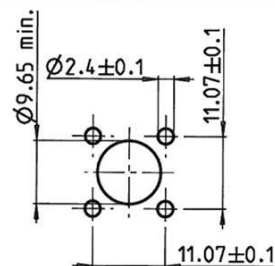
CP-50-5-02-P-04	RUC-SF086 FEPRuconnectors; PK-50-1.5-217, PK-50-1.5-218 ДКЮГ.358800.023ТУ
-----------------	--

Габаритные и присоединительные размеры, мм.



* Размеры для справки

Разметка посадочных мест для механического монтажа соединителей, мм.



Пример для заказа:

Розетка CP-50-5-02-P-04 СЦНК.430421.004ТУ, россыпью

CP-50-5 (1.85)

Розетка приборная



CP-50-5-03-P-05;

СЦНК.430421.004ТУ [ВП]

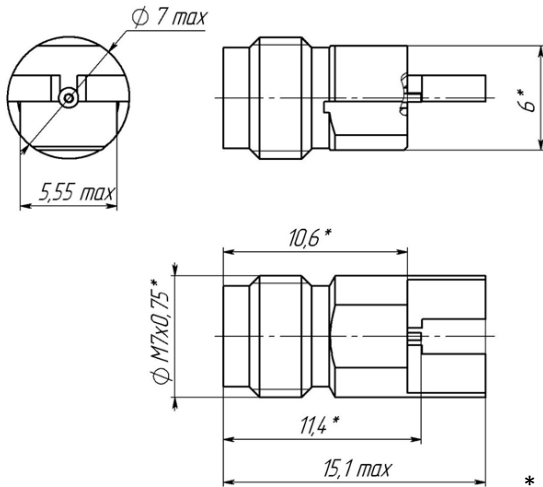
Волновое сопротивление: 50 Ом
 Частотный диапазон: от 0 до 65 ГГц
 Рабочая температура: от минус 60 до +165 С°

Значение КстU на частотах, не более		
0-40 ГГц	40-50 ГГц	50-65 ГГц
1,4	1,5	2,3

Номенклатура

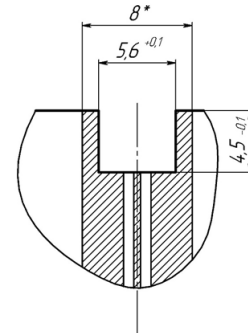
CP-50-5-03-P-05

Габаритные и присоединительные размеры, мм.



* Размеры для справки

Разметка печатной платы для электрического монтажа соединителя, мм.



Пример для заказа:

Вилка CP-50-5-03-P-05 СЦНК.430421.004ТУ, россыпью



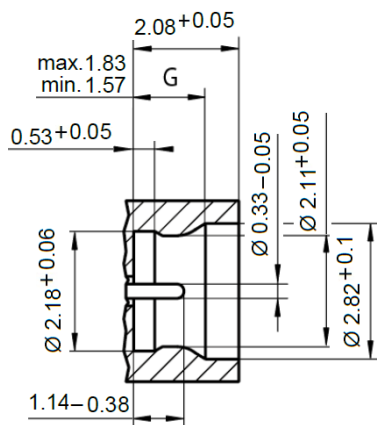
CP-50-6
аналоги серии mini-SMP

СЦНК.430421.004ТУ [ВП]

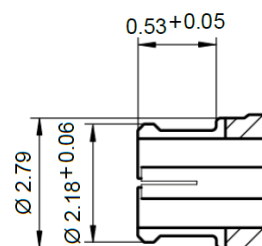
коаксиальные радиочастотные соединители
врубного соединения.

Интерфейс соединителей типа CP-50-6

Вилка CP-50-6



Розетка CP-50-6



Квалификационные признаки

CP¹ - 50² - 6³ - 01(02; 03)⁴ - В (Р)⁵ - П (С)⁶ 01 (02...11)⁷

1. Серия соединителя: Соединитель радиочастотный
2. Волновое сопротивление: 50
3. Номер разработки 6
4. Тип корпуса: 01 – кабельный;
02 – приборно-кабельный;
03 – приборный;
5. Часть соединителя: В – вилка; Р – розетка;
6. Конструктивное исполнение:
- для CP-50-6-03 состояние сочленения с ответной частью:
П – полное защелкивание;
С – скользящее сочленение;
7. Номер типоконструкции:
01...11;

Технические характеристики

Присоединительные размеры	тип mini-SMP
Волновое сопротивление, Rв	50 Ом
Диапазон рабочих частот, ГГц	не более 65
Экранное затухание на частоте 3 ГГц, Эз	не менее 40
Рабочее напряжение, Uраб	не более 200
Сопротивление изоляции, Rиз	не менее 500 Мом
Количество сочленений расчлнений	500
Температурный диапазон	минус 60 °С ... +155 °С
Максимальная наработка, ч	6 000
Срок службы (сохранаеомст), лет	25

Характеристики внешних воздействующих факторов (ВВФ)

Механический удар одиночного действия	Пиковое ударное ускорение, м/с ² (g)	5 000 (500)
	Длительность действия ударного ускорения, мс	0,1 – 2,0
Повышенная влажность воздуха	Относительная влажность при температуре 35°С, %	98
Соляной (морской) туман	Продолжительность воздействия, ч	48
Плесневые грибы	Рост грибов, баллов	не более 2

CP-50-6 (Mini-SMP)

Розетка кабельная



CP-50-6-01-P-06;

СЦНК.430421.004ТУ [ВП]

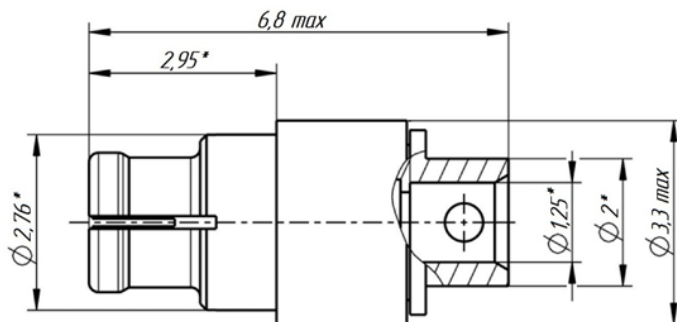
Волновое сопротивление: 50 Ом
Частотный диапазон: от 0 до 65 ГГц
Рабочая температура: от минус 60 до +155 С°

Значение КстУ на частотах, не более		
0-40 ГГц	40-50 ГГц	50-65 ГГц
1,4		

Номенклатура

CP-50-6-01-P-06	RUC-SF047 FEPRuconnectors
-----------------	---------------------------

Габаритные и присоединительные размеры, мм.



* Размеры для справки

Пример для заказа:

Розетка CP-50-6-01-P-06 СЦНК.430421.004ТУ, россыпью

Розетка кабельная



CP-50-6-01-P-07;

СЦНК.430421.004ТУ [ВП]

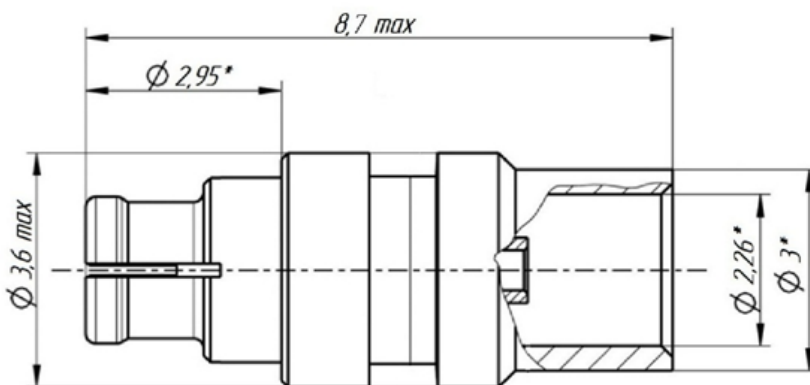
Волновое сопротивление: 50 Ом
Частотный диапазон: от 0 до 65 ГГц
Рабочая температура: от минус 60 до +155 С°

Значение КстУ на частотах, не более		
0-40 ГГц	40-50 ГГц	50-65 ГГц
1,4		

Номенклатура

CP-50-6-01-P-07	RUC-SF086 FEPRuconnectors; PK-50-1.5-217, PK-50-1.5-218 ДКЮГ.358800.023ТУ
-----------------	--

Габаритные и присоединительные размеры, мм.



* Размеры для справки

Пример для заказа:

Розетка CP-50-6-01-P-07 СЦНК.430421.004ТУ, россыпью

Вилка приборная



CP-50-6-03-B-P-08;
CP-50-6-03-B-C-09;

СЦНК.430421.004ТУ [ВП]

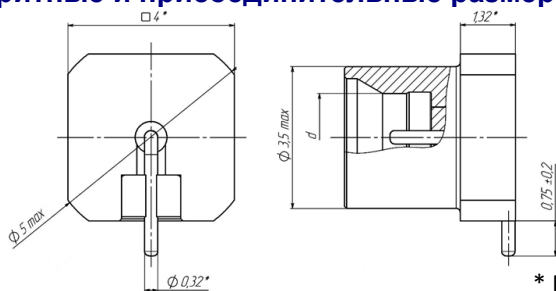
Волновое сопротивление: 50 Ом
Частотный диапазон: от 0 до 65 ГГц
Рабочая температура: от минус 60 до +155 С°

Значение КстU на частотах, не более		
0-40 ГГц	40-50 ГГц	50-65 ГГц
1,4	1,6	2,1

Номенклатура

CP-50-6-03-B-P-08
CP-50-6-03-B-C-09

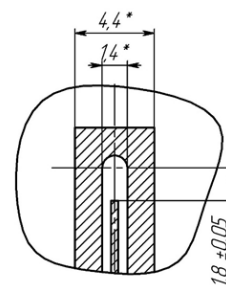
Габаритные и присоединительные размеры, мм.



* Размеры для справки

Обозначение	Размер,
	мм
CP-50-6-03-B-P-08	d*
CP-50-6-03-B-C-09	2,18

Разметка печатной платы для электрического монтажа соединителя, мм.



Пример для заказа:

Вилка CP-50-6-03-B-P-08 СЦНК.430421.004ТУ,
Вилка CP-50-6-03-B-C-09 СЦНК.430421.004ТУ

Вилка приборная



CP-50-6-03-B-P-010;
CP-50-6-03-B-C-011;

СЦНК.430421.004ТУ [ВП]

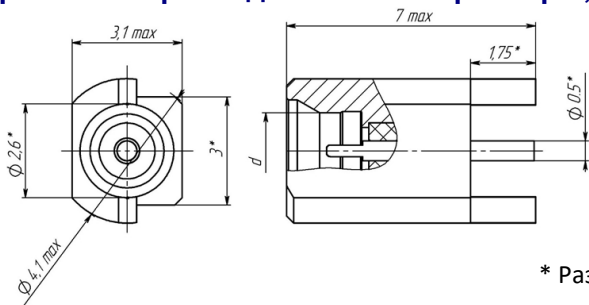
Волновое сопротивление: 50 Ом
Частотный диапазон: от 0 до 65 ГГц
Рабочая температура: от минус 60 до +155 С°

Значение КстU на частотах, не более		
0-40 ГГц	40-50 ГГц	50-65 ГГц
1,6	1,8	2,5

Номенклатура

CP-50-6-03-B-P-10
CP-50-6-03-B-C-11

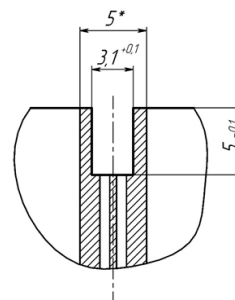
Габаритные и присоединительные размеры, мм.



* Размеры для справки

Обозначение	Размер,
	мм
CP-50-6-03-B-P-10	d
CP-50-6-03-B-C-11	2,18

Разметка печатной платы для электрического монтажа соединителя, мм.



Пример для заказа:

Вилка CP-50-6-03-B-P-10 СЦНК.430421.004ТУ,
Вилка CP-50-6-03-B-C-11 СЦНК.430421.004ТУ

CP-50-6 (Mini-SMP)



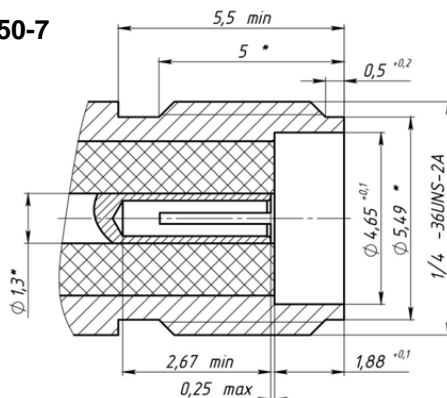
CP-50-7
аналоги серии SMA

СЦНК.430421.006ТУ [ВП]
СЦНК.430421.005ТУ [ОТК]

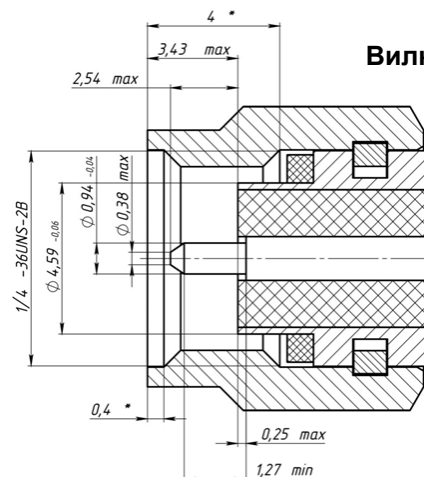
коаксиальные субминиатюрные радиочастотные соединители резьбового соединения.

Интерфейс соединителей типа CP-50-7

Розетка CP-50-7



Вилка CP-50-7



Квалификационные признаки

CP¹ - 50² - 7³ - 01(03; 04)⁴ - В (Р)⁵ - П (У)⁶ - Об⁷ - 01 (02...08)⁸

1. Серия соединителя: Соединитель радиочастотный
2. Волновое сопротивление: 50
3. Номер разработки 7
4. Тип корпуса: 01 – кабельный;
03 – приборный;
04 – печатного монтажа в отверстие платы;
5. Часть соединителя: В – вилка; Р – розетка;
6. Вид корпуса: П - прямой; У - угловой;
7. Способ крепления кабеля на корпус соединителя: Об – обжимка;
Символ отсутствует для соединителей с типом корпуса:
– приборный; – печатного монтажа в отверстие платы;
8. Номер типоконструкции:
01...08;

Технические характеристики

Присоединительные размеры	тип SMA
Волновое сопротивление, Rв	50 Ом
Диапазон рабочих частот, ГГц	не более 18
Экранное затухание на частоте 3 ГГц, Эз	не менее 60
Рабочее напряжение, Ураб	не более 250
Сопротивление изоляции, Rиз	не менее 5 000 Мом
Количество сочлинений расчлинений	500
Температурный диапазон	минус 65 °С ... +165 °С
Максимальная наработка, ч	7 000
Срок службы (сохранаеомстм), лет	25

Характеристики внешних воздействующих факторов (ВВФ)

Механический удар одиночного действия	Пиковое ударное ускорение, м/с ² (g)	5 000 (500)
	Длительность действия ударного ускорения, мс	0,1 – 2,0
Синусоидальная вибрация	Диапазон частот, Гц	10 – 2 000
	Амплитуда ускорения, м/с ² (g)	200 (20)
Линейное ускорение	Значение линейного ускорения, м/с ² (g)	250 (25)
Повышенная влажность воздуха	Относительная влажность при температуре 35°С, %	98
Соляной (морской) туман	Продолжительность воздействия, ч	48
Плесневые грибы	Рост грибов, баллов	не более 2

CP-50-7 (SMA)

Розетка для углового монтажа на печатную плату



CP-50-7-04-P-Y-01;

СЦНК.430421.006ТУ [ВП]
СЦНК.430421.005ТУ [ОТК]

Волновое сопротивление: 50 Ом
Частотный диапазон: от 0 до 18 ГГц
Рабочая температура: от минус 65 до +165 С°

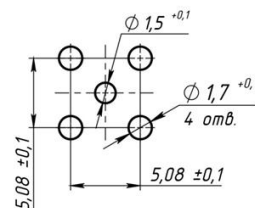
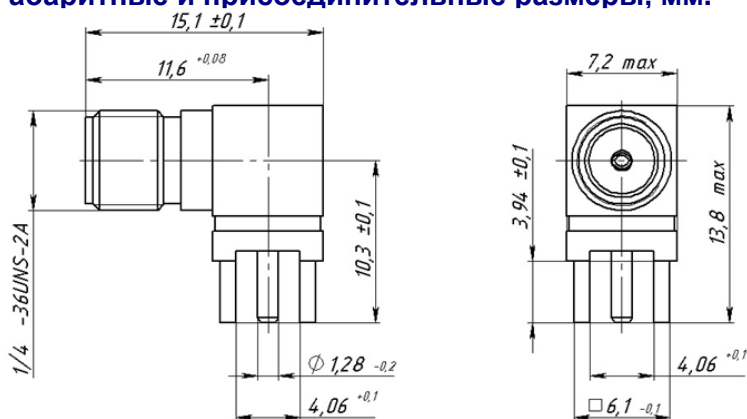
Значение КстУ на частотах, не более	
12,4 ГГц	18 ГГц
1,5	1,8

Номенклатура

CP-50-7-04-P-Y-01

Габаритные и присоединительные размеры, мм.

Разметка печатной платы для электрического монтажа соединителя, мм.



* Размеры для справки

Пример для заказа:

Розетка CP-50-7-04-P-Y-01 СЦНК.430421.006ТУ
Розетка CP-50-7-04-P-Y-01 СЦНК.430421.005ТУ

Розетка удлиненная для углового монтажа на печатную плату



CP-50-7-04-P-Y-02;

СЦНК.430421.006ТУ [ВП]
СЦНК.430421.005ТУ [ОТК]

Волновое сопротивление: 50 Ом
Частотный диапазон: от 0 до 18 ГГц
Рабочая температура: от минус 65 до +165 С°

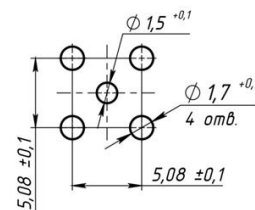
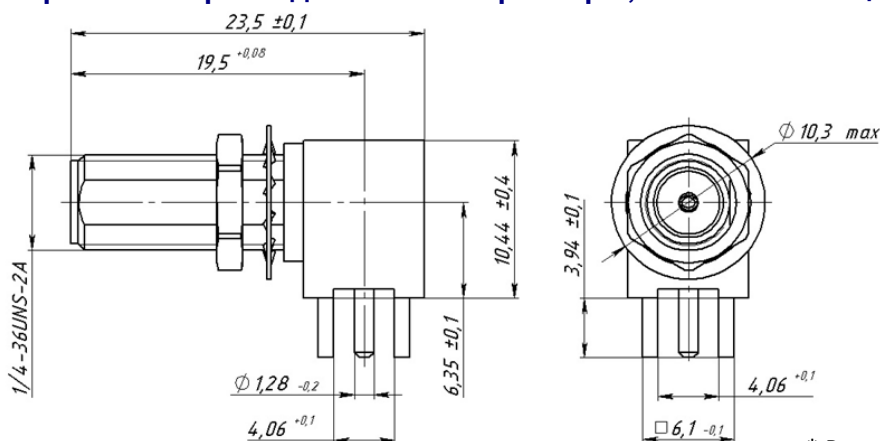
Значение КстУ на частотах, не более	
12,4 ГГц	18 ГГц
1,5	1,8

Номенклатура

CP-50-7-04-P-Y-02

Габаритные и присоединительные размеры, мм.

Разметка печатной платы для электрического монтажа соединителя, мм.



* Размеры для справки

Пример для заказа:

Розетка CP-50-7-04-P-Y-02 СЦНК.430421.006ТУ
Розетка CP-50-7-04-P-Y-02 СЦНК.430421.005ТУ

Розетка для прямого монтажа на печатную плату



CP-50-7-04-P-P-03;

**СЦНК.430421.006ТУ [ВП]
СЦНК.430421.005ТУ [ОТК]**

Волновое сопротивление: 50 Ом
Частотный диапазон: от 0 до 18 ГГц
Рабочая температура: от минус 65 до +165 С°

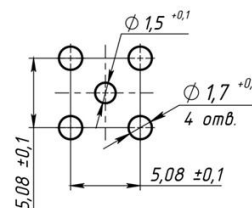
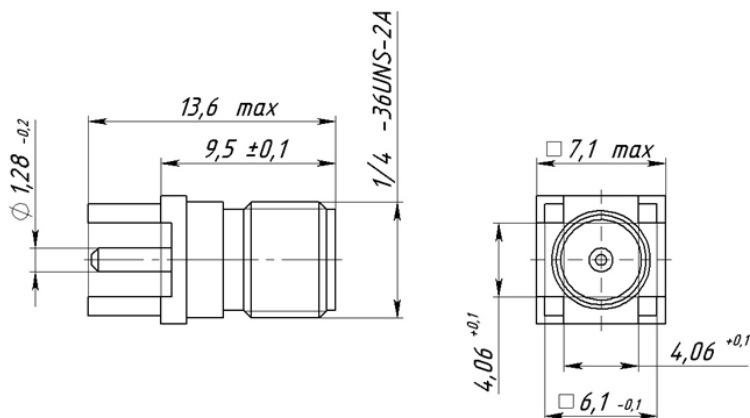
Значение КстU на частотах, не более	
12,4 ГГц	18 ГГц
1,5	1,8

Номенклатура

CP-50-7-04-P-P-03

Габаритные и присоединительные размеры, мм.

Разметка печатной платы для электрического монтажа соединителя, мм.



* Размеры для справки

Пример для заказа:

Розетка CP-50-7-04-P-P-03 СЦНК.430421.006ТУ
Розетка CP-50-7-04-P-P-03 СЦНК.430421.005ТУ

Розетка приборная



CP-50-7-03-P-P-04;

**СЦНК.430421.006ТУ [ВП]
СЦНК.430421.005ТУ [ОТК]**

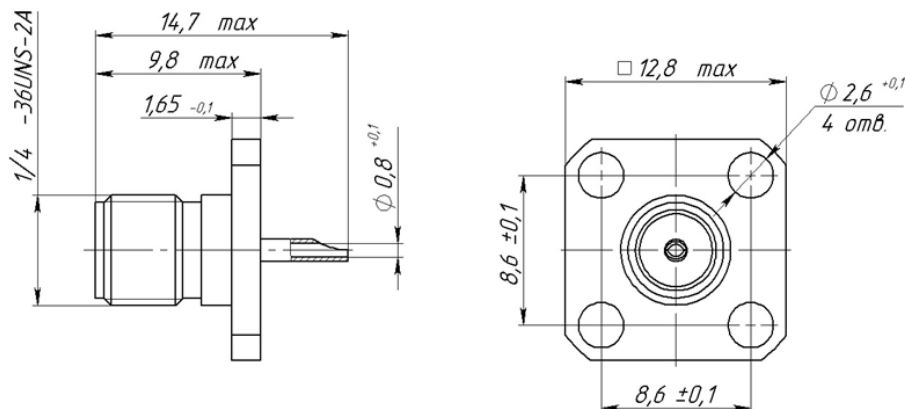
Волновое сопротивление: 50 Ом
Частотный диапазон: от 0 до 18 ГГц
Рабочая температура: от минус 65 до +165 С°

Значение КстU на частотах, не более	
12,4 ГГц	18 ГГц
1,5	1,8

Номенклатура

CP-50-7-03-P-P-04

Габаритные и присоединительные размеры, мм.



* Размеры для справки

Пример для заказа:

Розетка CP-50-7-03-P-P-04 СЦНК.430421.006ТУ
Розетка CP-50-7-03-P-P-04 СЦНК.430421.005ТУ

CP-50-7 (SMA)

Вилка кабельная



**CP-50-7-01-B-P-O6-05; -06;
-07; -08;**

**СЦНК.430421.006ТУ [ВП]
СЦНК.430421.005ТУ [ОТК]**

Волновое сопротивление: 50 Ом
Частотный диапазон: от 0 до 18 ГГц
Рабочая температура: от минус 65 до +165 С°

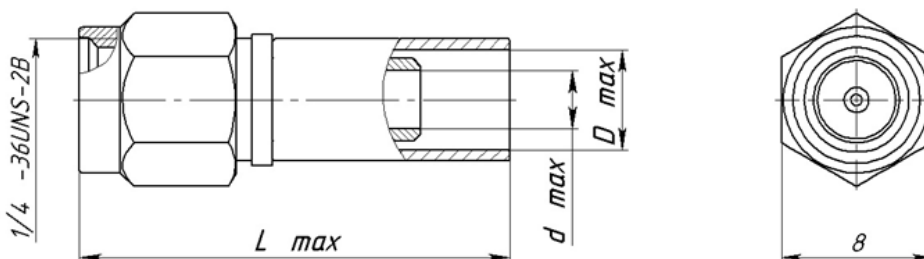
Значение КсУ на частотах, не более	
12,4 ГГц	18 ГГц
1,5	1,8

Номенклатура

Марка применяемого кабеля

CP-50-7-01-B-P-O6-05	PK 50-3-13 ГОСТ 11326.16	покрытие корпусных деталей - золото
CP-50-7-01-B-P-O6-06	PK 50-3-11 ГОСТ 11326.2	покрытие корпусных деталей - золото
CP-50-7-01-B-P-O6-07	PK 50-1,5-11 ГОСТ 11326.62	покрытие корпусных деталей - никель
CP-50-7-01-B-P-O6-08	PK 50-1,5-12 ГОСТ 11326.63	покрытие корпусных деталей - золото

Габаритные и присоединительные размеры, мм.



Обозначение соединителя	Размеры, мм		
	L max	D max	d max
CP-50-7-01-B-P-O6-05	23,5	5,4	3,2
CP-50-7-01-B-P-O6-06		5,6	
CP-50-7-01-B-P-O6-07	20,5	3,3	1,8
CP-50-7-01-B-P-O6-08			

* Размеры для справки

Пример для заказа:

Вилка CP-50-7-01-B-P-O6-05 СЦНК.430421.006ТУ
Вилка CP-50-7-01-B-P-O6-08 СЦНК.430421.005ТУ



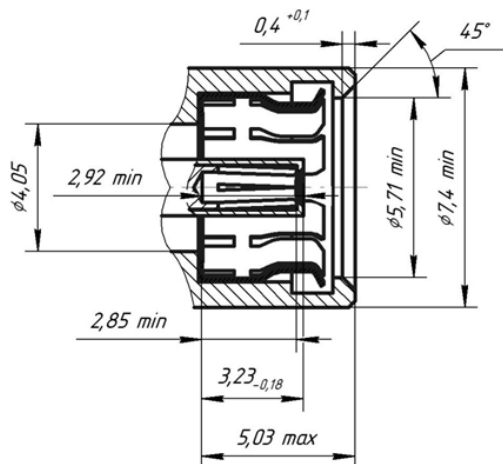
CP-50-999Ф...1005Ф
аналоги серии ВМА

СЦНК.430421.003ТУ [ВП]
СЦНК.430421.011ТУ [ВП]

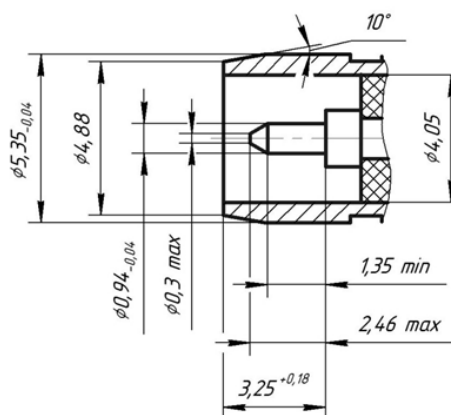
коаксиальные миниатюрные радиочастотные соединители
врубного соединения.

Интерфейс соединителей типа CP-50-999Ф...1005Ф

Розетка CP-50-999Ф...1005Ф



Вилка CP-50-999Ф...1005Ф



Квалификационные признаки

CP¹ - 50² - 999(1000, 1001, 1002, 1003, 1004, 1005)³ - Ф⁴

1. Серия соединителя: Соединитель радиочастотный
2. Волновое сопротивление: 50
3. Номер разработки
4. Материал изолятора: Ф - фторопласт

Технические характеристики

Присоединительные размеры	тип ВМА
Волновое сопротивление, Rв	50 Ом
Диапазон рабочих частот, ГГц	не более 18
Экранное затухание на частоте 3 ГГц, Эз	не менее 40
Рабочее напряжение, Ураб	не более 250
Сопротивление изоляции, Риз	не менее 5 000 Мом
Количество сочленений расчленений	500
Температурный диапазон	минус 65 °С ... +125 °С
Максимальная наработка, ч	1 000
Срок службы (сохраняемостм), лет	25

Характеристики внешних воздействующих факторов (ВВФ)

Механический удар одиночного действия	Пиковое ударное ускорение, м/с ² (g)	500 (50)
	Длительность действия ударного ускорения, мс	11
Синусоидальная вибрация	Диапазон частот, Гц	10 – 2 000
	Амплитуда ускорения, м/с ² (g)	100 (10)
Линейное ускорение	Значение линейного ускорения, м/с ² (g)	250 (20)
Повышенная влажность воздуха	Относительная влажность при температуре 35°С, %	96
Соляной (морской) туман	Продолжительность воздействия, ч	48
Плесневые грибы	Рост грибов, баллов	не более 3

CP-50 (ВМА)

Розетка приборно - кабельная



CP-50-999Ф
CP-50-1000Ф
CP-50-1001Ф

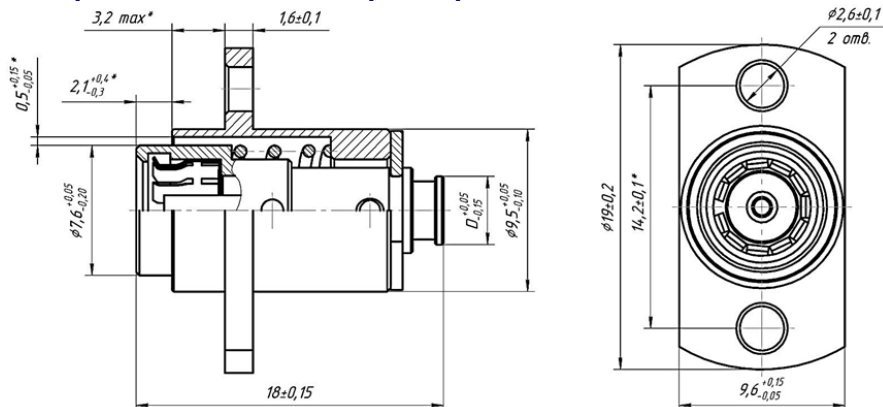
СЦНК.430421.003ТУ [ВП]
СЦНК.430421.011ТУ [ОТК]

Волновое сопротивление: 50 Ом
Частотный диапазон: от 0 до 18 ГГц
Значение КСТU: не более 1,25
Рабочая температура: от минус 65 до +125 С°

Номенклатура **Марка применяемого кабеля**

CP-50-999Ф	SM86FEP
CP-50-1000Ф	SM141FEP
CP-50-1001Ф	SM113FEP

Габаритные и присоединительные размеры, мм.

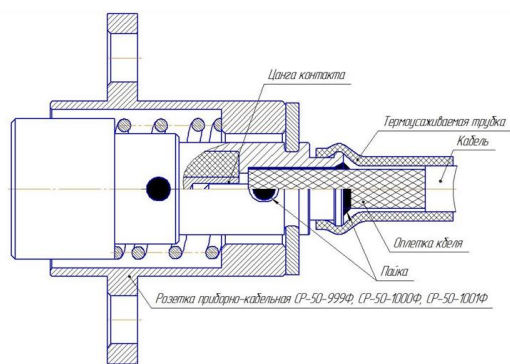


Условное обозначение части соединителя	D, мм
Розетка CP-50-999Ф	4
Розетка CP-50-1000Ф	5
Розетка CP-50-1001Ф	4,7

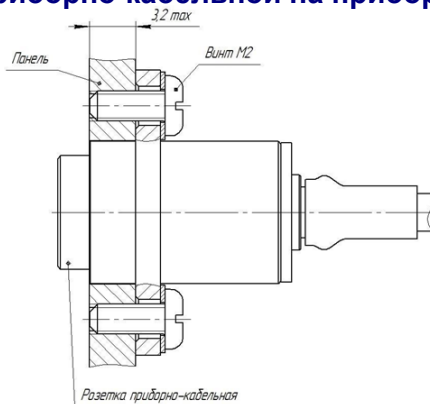
* Размеры для справки

CP-50 (ВМА)

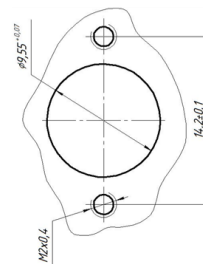
Присоединение кабеля к розетке приборно-кабельной



Механический монтаж розетки приборно-кабельной на приборе



Разметка посадочного места для механического монтажа соединителей, мм

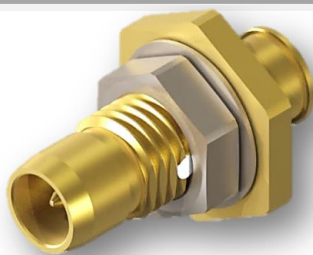


Монтаж проводится с внутренней стороны прибора
 Толщина панели, мм, не более 3,2

Пример для заказа:

Розетка CP-50-999Ф СЦНК.430421.003ТУ
 Розетка CP-50-1001Ф СЦНК.430421.011ТУ

Вилка приборно - кабельная



CP-50-1003Ф
CP-50-1004Ф
CP-50-1005Ф

СЦНК.430421.003ТУ [ВП]
СЦНК.430421.011ТУ [ОТК]

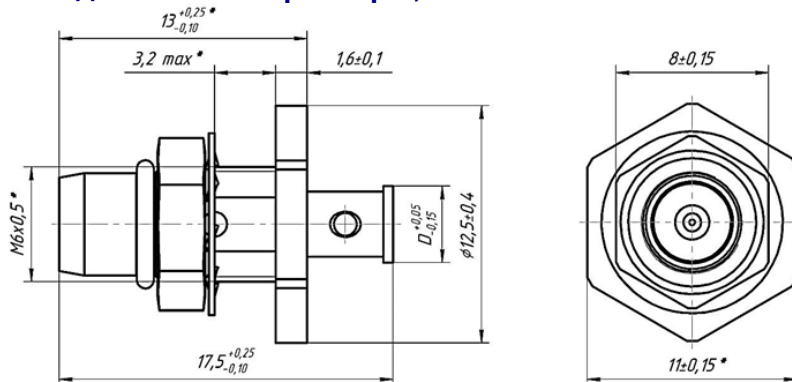
Волновое сопротивление: 50 Ом
Частотный диапазон: от 0 до 18 ГГц
Значение КстУ: не более 1,25
Рабочая температура: от минус 65 до +125 С°

Номенклатура

Марка применяемого кабеля

CP-50-1003Ф	SM86FEP
CP-50-1004Ф	SM141FEP
CP-50-1005Ф	SM113FEP

Габаритные и присоединительные размеры, мм.

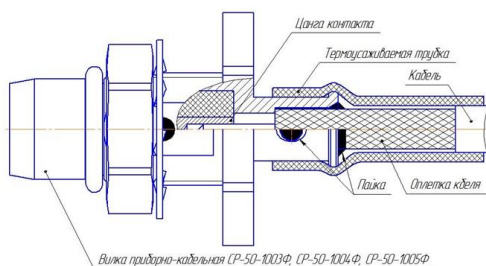


Условное обозначение части соединителя	D, мм
Вилка CP-50-1003Ф	4
Вилка CP-50-1004Ф	5,5
Вилка CP-50-1005Ф	4,7

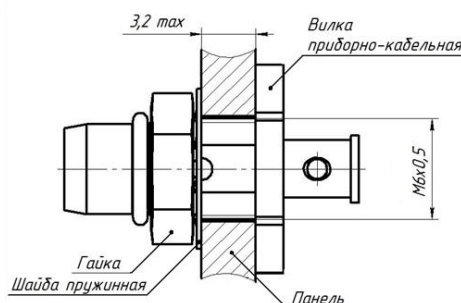
* Размеры для справки

CP-50 (ВМА)

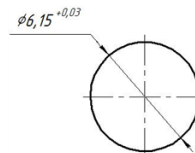
Присоединение кабеля к розетке приборно-кабельной



Механический монтаж розетки приборно-кабельной на приборе



Разметка посадочного места для механического монтажа соединителей, мм



Монтаж проводится с внутренней стороны прибора
Толщина панели, мм, не более 3,2

Пример для заказа:

Вилка CP-50-1003Ф СЦНК.430421.003ТУ
Вилка CP-50-1005Ф СЦНК.430421.011ТУ

Вилка приборная



CP-50-1002Ф

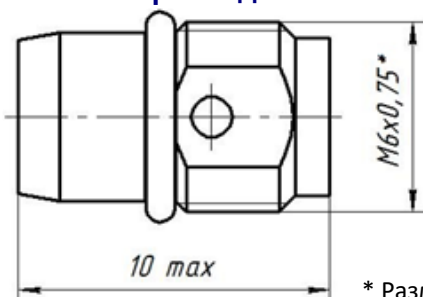
Волновое сопротивление: 50 Ом
Частотный диапазон: от 0 до 18 ГГц
Значение КстУ: не более 1,25
Рабочая температура: от минус 65 до +125 С°

СЦНК.430421.003ТУ [ВП]
СЦНК.430421.011ТУ [ОТК]

Номенклатура

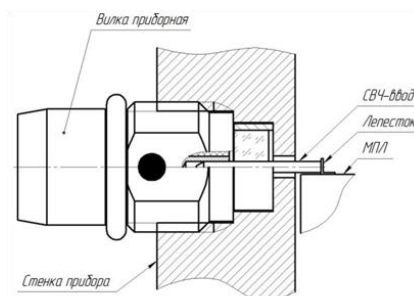
CP-50-1002Ф

Габаритные и присоединительные размеры, мм.



* Размеры для справки

Механический монтаж соединителей на приборе



CP-50 (ВМА)

Пример для заказа:

Вилка CP-50-1002Ф СЦНК.430421.003ТУ
Вилка CP-50-1002Ф СЦНК.430421.011ТУ

СВЧ-ввод вилки приборной



СЦНК.301111.001

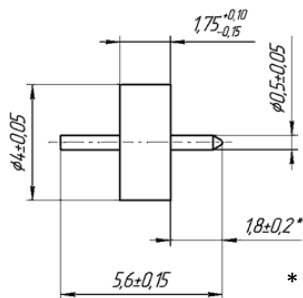
Волновое сопротивление: 50 Ом
Частотный диапазон: от 0 до 18 ГГц
Значение КстУ: не более 1,25
Рабочая температура: от минус 65 до +125 С°

СЦНК.430421.003ТУ [ВП]
СЦНК.430421.011ТУ [ОТК]

Номенклатура

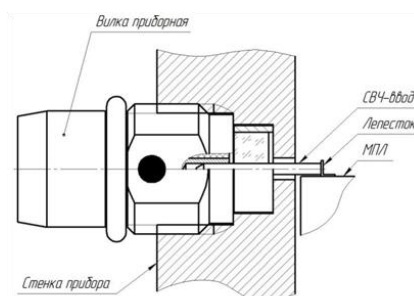
СЦНК.301111.001

Габаритные и присоединительные размеры, мм.



* Размеры для справки

Механический монтаж соединителей на приборе



Пример для заказа:

СВЧ-ввод СЦНК.301111.001 СЦНК.430421.003ТУ
ВСВЧ-ввод СЦНК.301111.001 СЦНК.430421.011ТУ

СОДЕРЖАНИЕ

Наименование соединителя	Стр.	Аналог	фирма	Наименование соединителя	Стр.	Аналог	фирма
Соединители CP-50-1 тип SMB	1			Соединители CP-50-2 тип MСХ	20		
Вилка кабельная прямая для присоединения кабеля методом обжимки				Вилка кабельная прямая для присоединения кабеля методом обжимки			
CP-50-1-01-B-P-06-001	2	142241	Amphenol	CP-50-2-01-B-P-06-026	21	252127	Amphenol
CP-50-1-01-B-P-06-002	2	142189	Amphenol	CP-50-2-01-B-P-06-027	21	252103	Amphenol
CP-50-1-01-B-P-06-003	2	142190	Amphenol	CP-50-2-01-B-P-06-028	21	252121	Amphenol
CP-50-1-01-B-P-06-004	2	142330	Amphenol	CP-50-2-01-B-P-06-029	21	252180	Amphenol
Вилка кабельная прямая для присоединения кабеля методом прижима				Вилка кабельная прямая для присоединения кабеля методом обжимки			
CP-50-1-01-B-P-06-005	3	R114.203.000	Radiall	CP-50-2-01-B-P-06-030	21	252198	Amphenol
CP-50-1-01-B-P-06-006	3	R114.205.133	Radiall	CP-50-2-01-B-P-06-031	21	252201	Amphenol
Вилка кабельная прямая для присоединения кабеля методом пайки				Вилка кабельная прямая для присоединения кабеля методом пайки			
CP-50-1-01-B-P-06-007	3	142253	Amphenol	CP-50-2-01-B-P-06-032	22	252111	Amphenol
Вилка кабельная угловая для присоединения кабеля методом обжимки				CP-50-2-01-B-P-06-033	22	252107	Amphenol
CP-50-1-01-B-Y-06-008	4	142252	Amphenol	CP-50-2-01-B-P-06-034	22	252156	Amphenol
Розетка кабельная прямая для присоединения кабеля методом обжимки				Вилка кабельная угловая для присоединения кабеля методом обжимки			
CP-50-1-01-P-P-06-009	4	142229	Amphenol	CP-50-2-01-B-Y-06-035	23	252135	Amphenol
CP-50-1-01-P-P-06-010	4	142186	Amphenol	CP-50-2-01-B-Y-06-036	23	252102	Amphenol
CP-50-1-01-P-P-06-011	4	142187	Amphenol	CP-50-2-01-B-Y-06-037	23	252119	Amphenol
CP-50-1-01-P-P-06-012	4	142255	Amphenol	CP-50-2-01-B-Y-06-038	23	252115	Amphenol
CP-50-1-01-P-P-06-013	4	142220	Amphenol	CP-50-2-01-B-Y-06-039	23	252123	Amphenol
Розетка кабельная прямая для присоединения кабеля методом прижима				CP-50-2-01-B-Y-06-040	24	252196	Amphenol
CP-50-1-01-P-P-06-014	5	R114.003.000	Radiall	CP-50-2-01-B-Y-06-041	24	252199	Amphenol
CP-50-1-01-P-P-06-015	5	R114.005.133	Radiall	CP-50-2-01-B-Y-06-042	24	252202	Amphenol
Розетка кабельная прямая для присоединения кабеля методом пайки				Вилка кабельная угловая для присоединения кабеля методом пайки			
CP-50-1-01-P-P-06-016	5	142321	Amphenol	CP-50-2-01-B-Y-06-043	25	252113	Amphenol
CP-50-1-01-P-P-06-017	5	142212	Amphenol	CP-50-2-01-B-Y-06-044	25	919-102P-51AX	Amphenol
Розетка кабельная прямая для присоединения кабеля методом пайки				CP-50-2-01-B-Y-06-045	25	252158	Amphenol
CP-50-1-01-P-P-06-018	6	142224	Amphenol	Розетка кабельная прямая для присоединения кабеля методом обжимки			
Розетка кабельная угловая для присоединения кабеля методом обжимки				CP-50-2-01-P-P-06-046	26	252137	Amphenol
CP-50-1-01-P-Y-06-019	6	142195	Amphenol	CP-50-2-01-P-P-06-047	26	919-107J-51SX	Amphenol
CP-50-1-01-P-Y-06-020	6	142194	Amphenol	CP-50-2-01-P-P-06-048	26	252165	Amphenol
CP-50-1-01-P-Y-06-021	6	142176	Amphenol	Розетка кабельная прямая для присоединения кабеля методом пайки			
CP-50-1-01-P-Y-06-022	6	142206	Amphenol	CP-50-2-01-P-P-06-049	26	252184	Amphenol
Розетка кабельная угловая для присоединения кабеля методом прижима				CP-50-2-01-P-P-06-050	26	252131	Amphenol
CP-50-1-01-P-Y-06-023	7	R114.163.133	Radiall	CP-50-2-01-P-P-06-051	27	252157	Amphenol
CP-50-1-01-P-Y-06-024	7	R114.165.133	Radiall	Розетка приборно-кабельная прямая для присоединения кабеля методом обжимки			
Розетка кабельная угловая для присоединения кабеля методом пайки				CP-50-2-02-P-P-06-060	27	252167	Amphenol
CP-50-1-01-P-Y-06-025	7	142214	Amphenol	CP-50-2-02-P-P-06-061	27	919-128J-51SX	Amphenol
Вилка приборно-кабельная прямая для присоединения кабеля обжимки				CP-50-2-02-P-P-06-062	27	252147	Amphenol
CP-50-1-02-B-P-06-052	8	142231	Amphenol	CP-50-2-02-P-P-06-063	28	252197	Amphenol
CP-50-1-02-B-P-06-053	8	142191	Amphenol	CP-50-2-02-P-P-06-064	28	252203	Amphenol
CP-50-1-02-B-P-06-054	8	142192	Amphenol	Розетка приборно-кабельная прямая для присоединения кабеля методом пайки			
Вилка приборно-кабельная прямая для присоединения кабеля прижима				CP-50-2-02-P-P-06-065	28	252185	Amphenol
CP-50-1-02-B-P-06-055	9	R114.303.133	Radiall	CP-50-2-02-P-P-06-066	29	252163	Amphenol
CP-50-1-02-B-P-06-056	9	R114.305.133	Radiall	Вилка прямая печатного монтажа в отверстия печатной платы			
Вилка приборно-кабельная прямая для присоединения кабеля пайки				CP-50-2-04-B-P-080	29	252153	Amphenol
CP-50-1-02-B-P-06-057	10	142301	Amphenol	Вилка угловая печатного монтажа в отверстия печатной платы			
Вилка приборно-кабельная угловая для присоединения кабеля обжимки				CP-50-2-04-B-Y-081	30	252155	Amphenol
CP-50-1-02-B-Y-06-058	11	142233	Amphenol	Розетка прямая печатного монтажа в отверстия печатной платы			
Розетка приборно-кабельная угловая для присоединения кабеля прижима				CP-50-2-04-P-P-082	30	919-109J-51PX	Amphenol
CP-50-1-02-P-P-06-059	12	R116.003.900	Radiall	CP-50-2-04-P-P-083	30	252105-01	Amphenol
Вилка приборная прямая				CP-50-2-04-P-P-084	30	919-382J-51P	Amphenol
CP-50-1-03-B-P-067	13	142166	Amphenol	CP-50-2-04-P-P-085	31	R113.554.020	Radiall
CP-50-1-03-B-P-068	13	142162	Amphenol	Розетка угловая печатного монтажа в отверстия печатной платы			
CP-50-1-03-B-P-069	14	142150	Amphenol	CP-50-2-04-P-Y-086	31	919-119J-51AX	Amphenol
CP-50-1-03-B-P-070	14	142154	Amphenol	CP-50-2-04-P-Y-087	31	252141	Amphenol
CP-50-1-03-B-P-071	15	142158	Amphenol	CP-50-2-04-P-Y-088	31	252143	Amphenol
Вилка приборная угловая				CP-50-2-04-P-Y-089	31	919-176J-51A	Amphenol
CP-50-1-03-B-Y-072		R114.670.000	Radiall	CP-50-2-04-P-Y-090	32	252129-11	Amphenol
Вилка прямая печатного монтажа в отверстия печатной платы				CP-50-2-04-P-Y-091	32	919-260J-51A	Amphenol
CP-50-1-04-B-P-073	16	142138	Amphenol	Розетка прямая печатного монтажа на край печатной платы			
CP-50-1-04-B-P-074	16	142210	Amphenol	CP-50-2-05-P-P-093	33	919-385J-51S	Amphenol
Вилка угловая печатного монтажа в отверстия печатной платы				CP-50-2-05-P-P-094	33	252151	Amphenol
CP-50-1-04-B-Y-075	17	142146	Amphenol	Вилка прямая печатного монтажа на поверхность печатной платы			
CP-50-1-04-B-Y-076	17	142184	Amphenol	CP-50-2-06-B-P-095	34	252153-11	Amphenol
Розетка прямая печатного монтажа в отверстия печатной платы				Розетка прямая печатного монтажа на поверхность печатной платы			
CP-50-1-04-P-P-077	18	142134	Amphenol	CP-50-2-06-P-P-096	34	919-118J-51P	Amphenol
CP-50-1-04-P-P-078	18	R114.425.000	Radiall	CP-50-2-06-P-P-097	35	919-384J-51P	Amphenol
Розетка угловая печатного монтажа в отверстия печатной платы				CP-50-2-06-P-P-098	35	252175	Amphenol
CP-50-1-04-P-Y-079	19	142142	Amphenol	Розетка угловая печатного монтажа на поверхность печатной платы			
Вилка прямая печатного монтажа на край печатной платы				CP-50-2-06-P-Y-099	36	252149	Amphenol
CP-50-1-05-B-P-092	19	142311	Amphenol	CP-50-2-06-P-Y-100	36	919-305J-51P	Amphenol

СОДЕРЖАНИЕ

Наименование соединителя	Стр.	Аналог	фирма
Соединители CP-50-3 тип SMP	37		
Розетка кабельная угловая для присоединения кабеля методом пайки			
CP-50-3-01-P-Y-1	38	SMP-FR-C06	Amphenol
CP-50-3-01-P-Y-2	38	SMP-FR-C07	Amphenol
Розетка кабельная прямая для присоединения кабеля методом пайки			
CP-50-3-01-P-П-1	38	SMP-FS-C06	Amphenol
CP-50-3-01-P-П-2	38	SMP-FS-C07	Amphenol
Вилка прямая печатного монтажа в отверстия печатной платы			
CP-50-3-04-B-П-П	39	SMP-MSFD-PCT	Amphenol
CP-50-3-04-B-П-О	39	SMP-MSLD-PCT	Amphenol
CP-50-3-04-B-П-С	39	SMP-MSSB-PCT	Amphenol
Вилка прямая печатного монтажа на край печатной платы			
CP-50-3-05-B-П-П	39	302102	Amphenol
CP-50-3-05-B-П-О	39	302114	Amphenol
CP-50-3-05-B-П-С	39	302100	Amphenol
Вилка прямая поверхностного монтажа на печатную плату			
CP-50-3-06-B-П-О	40	SMP-MSLD-PCS-T	Amphenol
CP-50-3-06-B-П-С	40	SMP-MSSB-PCS	Amphenol
Вилка прямая комбинированного монтажа на печатную плату			
CP-50-3-07-B-П-О	40	SMP-MSLD-PCT-10	Amphenol
CP-50-3-07-B-П-С	41	SMP-MSCM-PCS-10	Amphenol
Переход «розетка-розетка»			
CP-50-3-08-PP-П-1	41	SMP-FSBA-645	Amphenol
CP-50-3-08-PP-П-2	41	SMP-FSBA-696	Amphenol
CP-50-3-08-PP-П-3	41	SMP-FSBA-739	Amphenol
CP-50-3-08-PP-П-4	41	SMP-FSBA-090	Amphenol
CP-50-3-08-PP-П-5	41	SMP-FSBA-093	Amphenol
CP-50-3-08-PP-П-6	41	SMP-FSBA-990	Amphenol
CP-50-3-08-PP-П-7	41	SMP-FSBA-131	Amphenol
CP-50-3-08-PP-П-8	41	SMP-FSBA-145	Amphenol
CP-50-3-08-PP-П-9	41	SMP-FSBA-224	Amphenol

Наименование соединителя	Стр.	Аналог	фирма
Соединители CP-50-4 тип QMA	42		
Вилка кабельная прямая для присоединения кабеля методом пайки			
CP-50-4-01-B-П-2	43	930-119P-51S	Amphenol
CP-50-4-01-B-П-3	43	930-108P-51S	Amphenol
Вилка кабельная прямая для присоединения кабеля методом обжимки			
CP-50-4-01-B-П-4	43	930-115P-51S	Amphenol
CP-50-4-01-B-П-5	43	930-120P-51S	Amphenol
CP-50-4-01-B-П-6	43	930-129P-51S	Amphenol
CP-50-4-01-B-П-7	43	134104	Amphenol
Вилка кабельная угловая для присоединения кабеля методом пайки			
CP-50-4-01-B-Y-2	44	930-104P-51A	Amphenol
CP-50-4-01-B-Y-3	44	930-103P-51A	Amphenol
Вилка кабельная угловая для присоединения кабеля методом обжимки			
CP-50-4-01-B-Y-4	44	930-114P-51A	Amphenol
CP-50-4-01-B-Y-5	44	930-110P-51A	Amphenol
CP-50-4-01-B-Y-6	44	930-118P-51A	Amphenol
CP-50-4-01-B-Y-7	44	930-106P-51A	Amphenol
Розетка приборно-кабельная прямая для присоединения кабеля методом пайки			
CP-50-4-02-P-П-2	45	930-121J-51S	Amphenol
CP-50-4-02-P-П-3	45	930-122J-51S	Amphenol
Розетка приборно-кабельная прямая для присоединения кабеля методом обжимки			
CP-50-4-02-P-П-4	46	930-123J-51S	Amphenol
CP-50-4-02-P-П-5	46	930-125J-51S	Amphenol
CP-50-4-02-P-П-6	46	930-124J-51S	Amphenol
CP-50-4-02-P-П-7	46	134107	Amphenol
Розетка приборно-кабельная угловая для присоединения кабеля методом обжимки			
CP-50-4-02-P-Y-7	47	134108	Amphenol
Розетка приборная прямая для установки на прибор методом запрессовки			
CP-50-4-03-P-П-3	48	930-105J-51S	Amphenol
Розетка приборная прямая для установки на прибор с помощью резьбы			
CP-50-4-03-P-П-Р	49	930-134J-51S	Amphenol
Розетка приборная прямая для установки на прибор с помощью гайки			
CP-50-4-03-P-П-Г	50	930-126J-51S	Amphenol
Розетка прямая печатного монтажа в отверстия печатной платы			
CP-50-4-04-P-П-П	51	930-116J-51P	Amphenol
CP-50-4-04-P-Y-П	51	930-128J-51P	Amphenol

Наименование соединителя	Стр.	Аналог	фирма
Соединители CP-50-5 тип 1.85	52		
Вилка прямая кабельная			
CP-50-5-01-B-01	53	08S121-271S3	Rosenberger
Розетка прямая кабельная			
CP-50-5-01-P-02	53	08K121-271S3	Rosenberger
Вилка приборно-кабельная			
CP-50-5-02-B-03	54	08S421-271S3	Rosenberger
Розетка приборно-кабельная			
CP-50-5-02-P-04	54	08K421-271S3	Rosenberger

Наименование соединителя	Стр.	Аналог	фирма
Соединители CP-50-6 miniSMP	56		
Розетка кабельная			
CP-50-6-01-P-06	57	18K101-270L5	Rosenberger
CP-50-6-01-P-07	57	18K102-271L5	Rosenberger
Вилка приборная			
CP-50-6-03-B-П-08	58	18S102-40ML5	Rosenberger
CP-50-6-03-B-С-09	58	18S142-40ML5	Rosenberger
CP-50-6-03-B-П-10	58	18S203-40ML5	Rosenberger
CP-50-6-03-B-С-11	58	18S243-40ML5	Rosenberger

Наименование соединителя	Стр.	Аналог	фирма
Соединители CP-50-7 тип SMA	59		
Розетка для углового монтажа на печатную плату			
CP-50-7-04-P-Y-01	60	901-143-6RFX	Amphenol
Розетка удлиненная для углового монтажа на печатную плату			
CP-50-7-04-P-Y-02	60	132203-12	Amphenol
Розетка для прямого монтажа на печатную плату			
CP-50-7-04-P-П-03	61	901-144-8RFX	Amphenol
Розетка приборная			
CP-50-7-03-P-П-04	61	901-9215	Amphenol
Вилка кабельная прямая для присоединения кабеля методом обжимки			
CP-50-7-01-B-П-06-05	62	901-9870	Amphenol
CP-50-7-01-B-П-06-06	62	901-9871	Amphenol
CP-50-7-01-B-П-06-07	62	901-9877	Amphenol
CP-50-7-01-B-П-06-08	62	901-9916	Amphenol

Наименование соединителя	Стр.	Аналог	фирма
Соединители CP-50-999* тип BMA	63		
Розетка приборно-кабельная			
CP-50-999Ф	64	25_BMA-50-2-2/119_NE	Huber+Suhner
CP-50-1000Ф	64	25_BMA-50-3-2/119_NE	Huber+Suhner
CP-50-1001Ф	64		
Вилка приборно-кабельная			
CP-50-1003Ф	65	14_BMA-50-2-2/111_NE	Huber+Suhner
CP-50-1004Ф	65	14_BMA-50-3-2/111_NE	Huber+Suhner
CP-50-1005Ф	65		
Вилка приборная			
CP-50-1002Ф	66	12_BMA-50-0-3/199_NE	Huber+Suhner
СВЧ-ввод вилки приборной			
СЦНК.301111.001	66	73_Z-0-0-198	Huber+Suhner



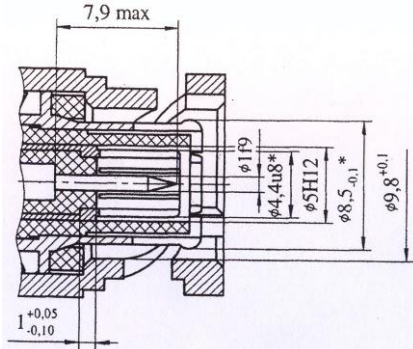
СРТ-75-Φ СЦНК.434511.501ТУ [ВП]

аналоги серии 450 Trompeter

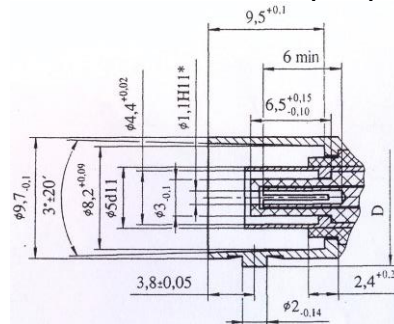
триаксиальные миниатюрные радиочастотные соединители негерметичные, байонетного и врубного соединения для мультиплексорных линий информационного обмена

Интерфейс соединителей типа СР-Т-75-ΦК

Вилка СРТ-75-425Φ(1...7)К;
Вилка СРТ-75-431Φ(1...7)К;



Розетка СРТ-75-426Φ(1...7)К;
Розетка СРТ-75-427Φ(1...7)К;
Розетка СРТ-75-433Φ(1...7)К;



Квалификационные признаки

СРТ¹ - 75² - 425(426, 427, 428, 429, 431, 433)³ - Φ⁴ - 1(2,3,4,5,6,7)⁵ К⁶

- Серия соединителя: Соединитель радиочастотный, триаксиальный
- Волновое сопротивление: 75
- Порядковый номер разработки:
 - Байонетное сочленение:
 - 425 – вилка кабельная;
 - 431 – вилка кабельная с удлиненным хвостовиком;
 - 426 – розетка приборно - кабельная;
 - 433 – розетка приборно - кабельная с удлиненным хвостовиком;
 - 427 – розетка приборная;
 - Врубное сочленение:
 - 428 – вилка кабельная;
 - 429 – розетка кабельная;
- Изоляционный материал соединителя: Φ – фторопласт;
- Числа, обозначающие номер поляризации для соединителей байонетного сочленения; Для соединителей с нормальным (через 120°) расположением осей пазов (для вилок) и выступов (для розеток) цифра не маркируется.
- Условное обозначение завода разработчика: АО «Завод Электрон»

Технические характеристики

Присоединительные размеры	тип СРТ-75
Волновое сопротивление, Rв	75 Ом
Диапазон рабочих частот, МГц	0,5 ... 1,5
Рабочее напряжение, Uраб	200
Сопротивление изоляции, Rиз	не менее 1 000 МОм
Количество сочленений расчленений	500
Температурный диапазон	минус 60 °С ... +155 °С
Максимальная наработка, ч	1 000
Срок службы (сохраняемость), лет	25

Характеристики внешних воздействующих факторов (ВВФ)

Механический удар многократного действия	Пиковое ударное ускорение, м/с ² (g)	1 500 (150)
	Длительность действия ударного ускорения, мс	0,5 – 2,0
Линейное ускорение	Величина линейного ускорения, м/с ² (g)	200 (20)
Повышенная влажность воздуха	Относительная влажность при температуре 35°С, %	100
Соляной (морской) туман	Продолжительность воздействия, ч	7 суток
Плесневые грибы	Рост грибов, баллов	по ГОСТ РВ 20.57.416



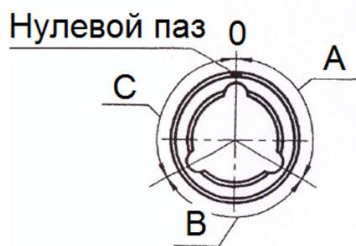
Рекомендуемая марка кабеля:

КВСФ-75 по ТУ 16-705.198

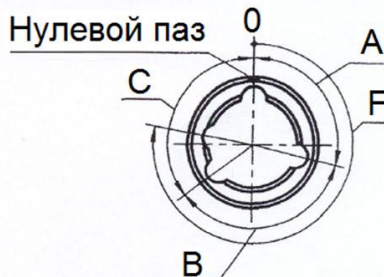


Допускается применение любой марки кабеля с площадью сечения жилы от 0,2 до 0,35 мм², удовлетворяющих условиям эксплуатации.

Поляризация Вилки. Вид с контактной стороны



Вилка СРТ-75-425ФК;
Вилка СРТ-75-431ФК;



Вилка СРТ-75-425Ф1(2...7)К;
Вилка СРТ-75-431Ф1(2...7)К;

Обозначение Вилки	A	B	C	F
СРТ-75-425ФК; СРТ-75-431ФК	120°	120°	120°	-
СРТ-75-425Ф1К; СРТ-75-431Ф1К	104°	128°	128°	280
СРТ-75-425Ф2К; СРТ-75-431Ф2К				55
СРТ-75-425Ф3К; СРТ-75-431Ф3К				160
СРТ-75-425Ф4К; СРТ-75-431Ф4К	110°	145°	105°	55
СРТ-75-425Ф5К; СРТ-75-431Ф5К				205
СРТ-75-425Ф6К; СРТ-75-431Ф6К				310
СРТ-75-425Ф7К; СРТ-75-431Ф7К				180

СРТ-75-425Ф(1,2,3,4,5,6,7)К

Вилка кабельная (байонетное соединение)

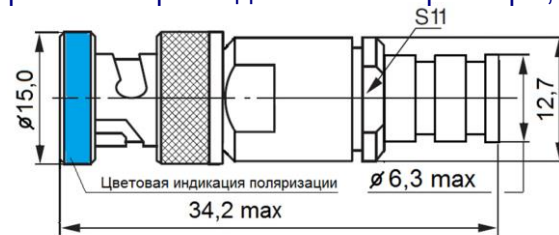
Габаритные и присоединительные размеры, мм.



СРТ-75-431Ф(1,2,3,4,5,6,7)К

Вилка кабельная (байонетное соединение) с удлиненным хвостовиком

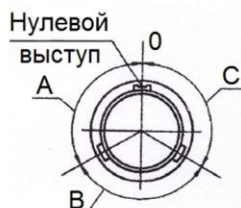
Габаритные и присоединительные размеры, мм.



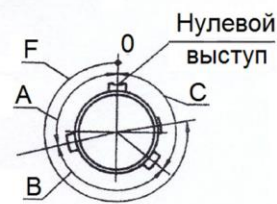
Цвет полосы визуальной индикации номера поляризации на обойме Вилки

Обозначение Вилки	Цвет полосы
СРТ-75-425ФК; СРТ-75-431ФК	без цветовой индикации
СРТ-75-425Ф1К; СРТ-75-431Ф1К	черный
СРТ-75-425Ф2К; СРТ-75-431Ф2К	оранжевый
СРТ-75-425Ф3К; СРТ-75-431Ф3К	красный
СРТ-75-425Ф4К; СРТ-75-431Ф4К	голубой
СРТ-75-425Ф5К; СРТ-75-431Ф5К	зеленый
СРТ-75-425Ф6К; СРТ-75-431Ф6К	коричневый
СРТ-75-425Ф7К; СРТ-75-431Ф7К	фиолетовый

Поляризация Розеток. Вид с контактной стороны



Розетка СРТ-75-426ФК;
Розетка СРТ-75-433ФК;



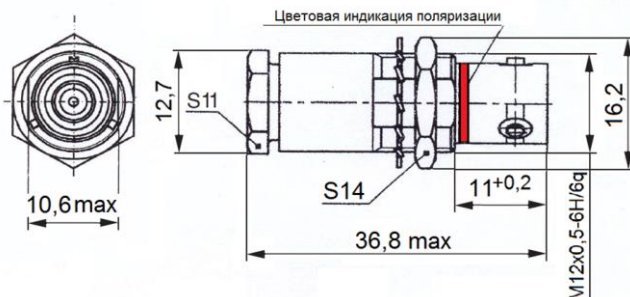
Розетка СРТ-75-426Ф1(2...7)К;
Розетка СРТ-75-433Ф1(2...7)К;

Обозначение Розетки	A	B	C	F
СРТ-75-426ФК; СРТ-75-433ФК; СРТ-75-427ФК	120°	120°	120°	-
СРТ-75-426Ф1К; СРТ-75-433Ф1К; СРТ-75-427Ф1К	104°	128°	128°	280
СРТ-75-426Ф2К; СРТ-75-433Ф2К; СРТ-75-427Ф2К				55
СРТ-75-426Ф3К; СРТ-75-433Ф3К; СРТ-75-427Ф3К				160
СРТ-75-426Ф4К; СРТ-75-433Ф4К; СРТ-75-427Ф4К	110°	145°	105°	55
СРТ-75-426Ф5К; СРТ-75-433Ф5К; СРТ-75-427Ф5К				205
СРТ-75-426Ф6К; СРТ-75-433Ф6К; СРТ-75-427Ф6К				310
СРТ-75-426Ф7К; СРТ-75-433Ф7К; СРТ-75-427Ф7К				180

СРТ-75-426Ф(1,2,3,4,5,6,7)К

Розетка приборно - кабельная (байонетное соединение)

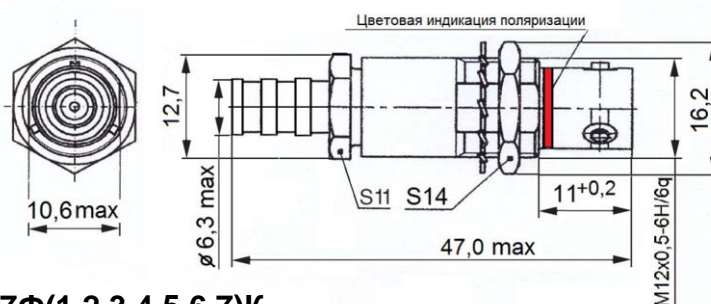
Габаритные и присоединительные размеры, мм.



СРТ-75-433Ф(1,2,3,4,5,6,7)К

Розетка приборно - кабельная (байонетное соединение) с удлиненным хвостовиком

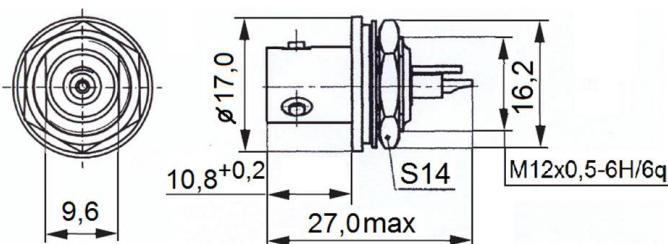
Габаритные и присоединительные размеры, мм.










СРТ-75-427Ф(1,2,3,4,5,6,7)К

Розетка приборная (байонетное соединение)

Габаритные и присоединительные размеры, мм.



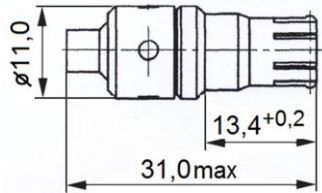
Цвет полосы визуальной индикации номера поляризации на обойме Розетки

Обозначение Розетки	Цвет полосы
СРТ-75-426ФК; СРТ-75-433ФК; СРТ-75-427ФК	без цветовой индикации
СРТ-75-426Ф1К; СРТ-75-433Ф1К; СРТ-75-427Ф1К	черный 
СРТ-75-426Ф2К; СРТ-75-433Ф2К; СРТ-75-427Ф2К	оранжевый 
СРТ-75-426Ф3К; СРТ-75-433Ф3К; СРТ-75-427Ф3К	красный 
СРТ-75-426Ф4К; СРТ-75-433Ф4К; СРТ-75-427Ф4К	голубой 
СРТ-75-426Ф5К; СРТ-75-433Ф5К; СРТ-75-427Ф5К	зеленый 
СРТ-75-426Ф6К; СРТ-75-433Ф6К; СРТ-75-427Ф6К	коричневый 
СРТ-75-426Ф7К; СРТ-75-433Ф7К; СРТ-75-427Ф7К	фиолетовый 

СРТ-75-428ФК

Вилка кабельная (врубное соединение)

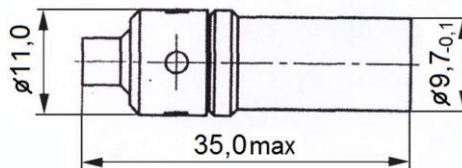
Габаритные и присоединительные размеры, мм.



СРТ-75-429ФК

Розетка кабельная (врубное соединение)

Габаритные и присоединительные размеры, мм.



Пример для заказа:

Вилка СРТ-75-425Ф3К СЦНК.434511.501ТУ
Розетка СРТ-75-425Ф3К СЦНК.430421.011ТУ

По дополнительному заказу для Вилок и Розеток поставляются транспортные заглушки

Пример для заказа:

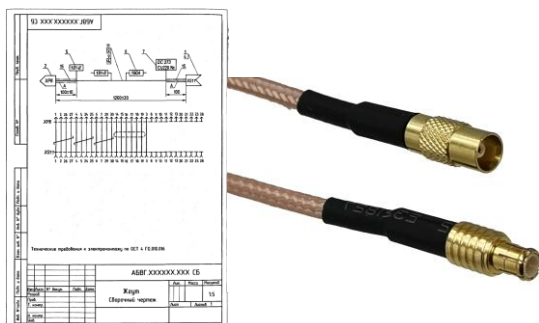
Заглушка «В» СЦНК.434511.501ТУ (для вилок байонетного исполнения)
Заглушка «Р» СЦНК.434511.501ТУ (для розеток байонетного исполнения)



Коаксиальные кабельные сборки ВЧ/СВЧ предназначены для соединения между собой блоков и устройств и измерительным портам приборов. Кабельные сборки должны обеспечивать высокую стабильность параметров и длительный ресурс эксплуатации, минимальные вносимые потери и минимальный КСВН в рабочем диапазоне частот.

Акционерное Общество «Завод Атлант» (АО «Завод Атлант») занимается разработкой, 3D моделированием, производством и поставкой радиочастотных кабельных сборок, радиочастотных компонентов ВЧ/СВЧ тракта как по собственным ТУ, так и по ТЗ Заказчика с приемкой «ВП» и ОТК».

Вся изготавливаемая продукция проходит контроль на всех этапах производства, включая контроль готовой продукции на соответствие физическим, электрическим характеристикам и техническому заданию Заказчика.



Акционерное Общество «Завод Атлант»
 356144, г. Изобильный, ул. Доватора, зд.1,
 Тел.: +7 (865 45) 2-44-75, 2-52-75
<http://заводатлант26.pф>
mail@zavodatlant.ru market@zavodatlant.ru

ЗАВОД



РАЗРАБОТКА И ПРОИЗВОДСТВО

АТЛАНТ

ЭЛЕКТРИЧЕСКИХ СОЕДИНИТЕЛЕЙ

IPG | INVEST
PROM GROUP

